

Nombre de la Empresa

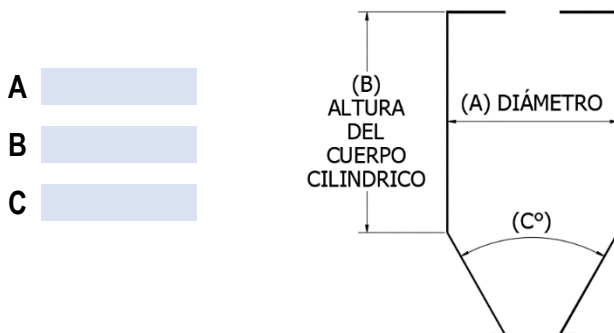
Dirección

Código postal  Número de teléfono

Nombre de contacto  Puesto

Correo electrónico

## 1. DIMENSIONS DEL SILO /TOLVA /CONTENEDOR DONDE SE INSTALARÁ EL ROTOFLO



## 2. MATERIAL A ALMACENAR

Descripción /nombre del material

¿Existen hojas de datos del producto/ análisis del tamaño de partículas etc.? Si  No  En caso afirmativo, incluya.

Tamaño de partícula (MALLA)

Angulo de reposo  ° Densidad a Granel  kg/m<sup>3</sup>  lb/ft<sup>3</sup>

Contenido de humedad  % Contenido de grasa/ aceite  % Temperatura del material  °C

¿La descomposición de partículas sería un problema? Si  No

¿El material es...? Por favor  Donde corresponda

- |                                       |                                       |   |  |
|---------------------------------------|---------------------------------------|---|--|
| <input type="checkbox"/> Polvo fino   | <input type="checkbox"/> Pagajoso     | <input type="checkbox"/> Tóxico         | <input type="checkbox"/> Afectado por la electricidad estática |
| <input type="checkbox"/> Polvo grueso | <input type="checkbox"/> Desmenuzable | <input type="checkbox"/> Cáustico       | <input type="checkbox"/> Afectado por el cambio de temperatura |
| <input type="checkbox"/> Granular     | <input type="checkbox"/> Seco         | <input type="checkbox"/> De Libre Flujo |  |
| <input type="checkbox"/> Pellet       | <input type="checkbox"/> Húmedo       | <input type="checkbox"/> Higroscópico   |  |
| <input type="checkbox"/> Hojuela      | <input type="checkbox"/> Corrosivo    | <input type="checkbox"/> Explosivo      |  |
| <input type="checkbox"/> Polvoso      | <input type="checkbox"/> Abrasivo     | <input type="checkbox"/> Ácido          |  |

¿El material es...? Por favor  Donde corresponda

- Hace puente       Compactarse       Avalancha       Separado  
 Hoyo de rata       Embarrarse       ¿Se puede fluidificar?

### 3. DETALLES DE DESCARGA DE MATERIAL

Tasa de descarga requerida  Toneladas / hora      Fijo       Variable

Si es variable, especifique el rango

¿A dónde descargará?  Continuo  
 Intermitente

Si es intermitente, tamaño del batch       Número de batches/ hora

¿A qué descargará el Rotoflo?

¿Habrá fugas de aire o condensación en el equipo aguas abajo del Rotoflo? Si       No

En caso afirmativo, proporcione detalles.

¿Cómo se maneja el material en la actualidad?

¿Qué dificultades existen con los métodos actuales de manipulación?

### 4. MATERIAL DE CONSTRUCCIÓN

- Acero al carbono – Acabado estándar       Acero inoxidable  
 Acero inoxidable - piezas de contacto       GR304  
 Sellos y lubricantes de calidad alimentaria       GR316

Especificaciones del motor

Standard – 440v / 60Hz / 3F       Special – 360v / 50Hz / 3F      Detalles

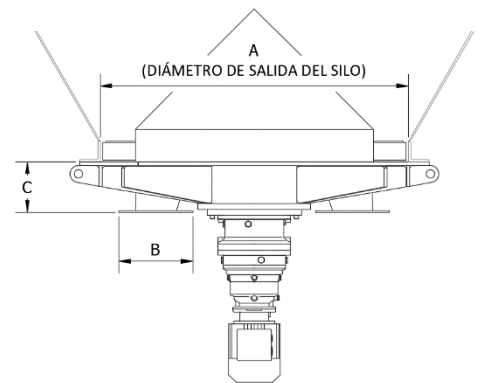
Entorno Peligroso (explosivo)

Si  No       ATEX / IECEx Zona

Número de salidas requeridas (máximo 4), por favor ✓

1  2  3  4

Modelo de Rotoflo	A (mm)	B (mm)	C (mm)	Rendimiento*
LP 1200	1200	200	250	1.5 – 60m <sup>3</sup>
LP 1500	1500	250	300	2.4 – 80 m <sup>3</sup>
LP 1800	1800	300	350	4.8 - 120 m <sup>3</sup>
LP 2400	2400	350	450	8 - 160 m <sup>3</sup>



\* Se puede utilizar la opción de caja de cambios de baja velocidad o variador de frecuencia para lograr rendimientos más bajos