

Flourish[™]

Quick Reference Guide

Model BLMFO



FOR THE LOVE OF SEWING

To register your machine warranty and receive Baby Lock product updates and offers, go to babylock.com/profile. If you have questions with registration, visit your Authorized Baby Lock Retailer.

Baby Lock Consumer Helpline: 800-313-4110

www.babylock.com

Before using your machine for the first time please read the “IMPORTANT SAFETY INSTRUCTIONS” in the Instruction and Reference Guide.

Refer to the instruction and reference guide for detailed instructions.

In this guide, English screens are used for basic explanations.

For details on the built-in embroidery patterns, refer to the Embroidery Design Guide.

Antes de utilizar la máquina por primera vez, lea las “INSTRUCCIONES DE SEGURIDAD IMPORTANTES” en el Manual de instrucciones.

Consulte las instrucciones detalladas en el manual de instrucciones.

En esta guía, para las explicaciones básicas se utilizan pantallas en inglés.

Para más detalles acerca de los patrones de bordado embutidos, consulte la Guía de diseños de bordado.

Avant d'utiliser votre machine pour la première fois, veuillez lire les « INSTRUCTIONS DE SÉCURITÉ IMPORTANTES » indiquées dans le manuel d'instructions.

Reportez-vous au manuel d'instructions pour des informations détaillées.

Les écrans de ce guide sont en anglais pour les explications de base.

Pour plus de détails sur les motifs de broderie intégrés, consultez le guide de motifs de broderie.

Contents

Bobbin Winding and Setting	2
Upper Threading	4
Preparing to Embroider	6
Selecting Embroidery Patterns	8

Contenido

Bobinado y ajuste	2
Hilo superior	4
Preparativos para bordar	6
Seleccionar patrones de bordado	8

Table des matières

Bobinage et réglage de la canette	2
Enfilage supérieur	4
Préparation de la broderie	6
Sélection des motifs de broderie.....	8



Bobbin Winding and Setting

Bobinado y ajuste

Bobinage et réglage de la canette

Follow the steps below in numerical order. Refer to the instruction and reference guide for detailed instructions.

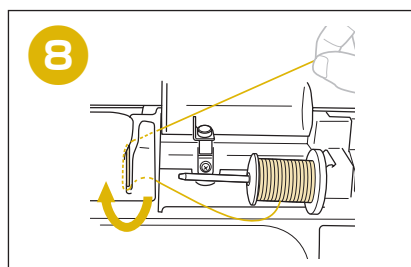
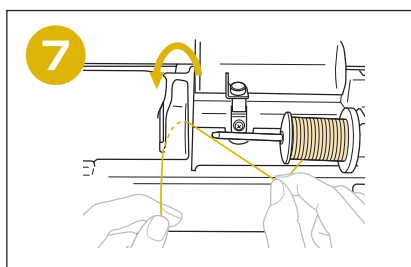
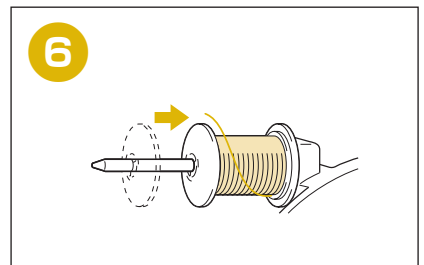
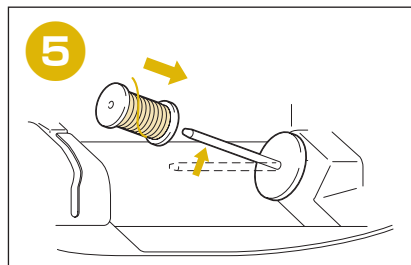
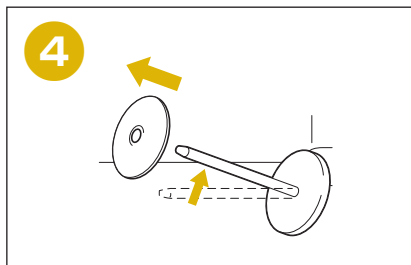
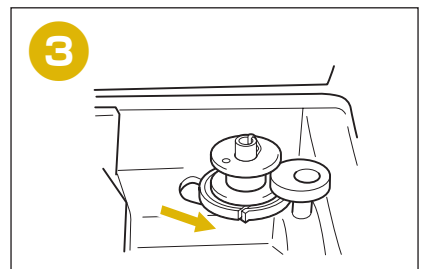
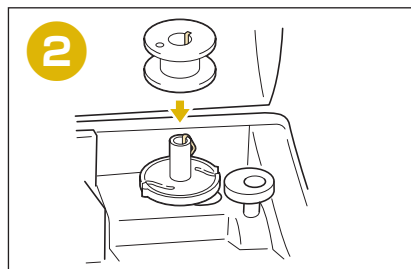
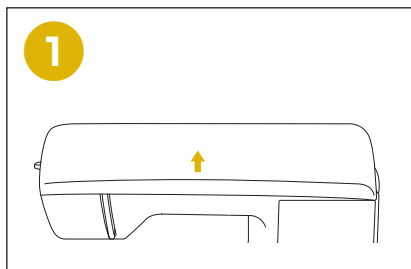
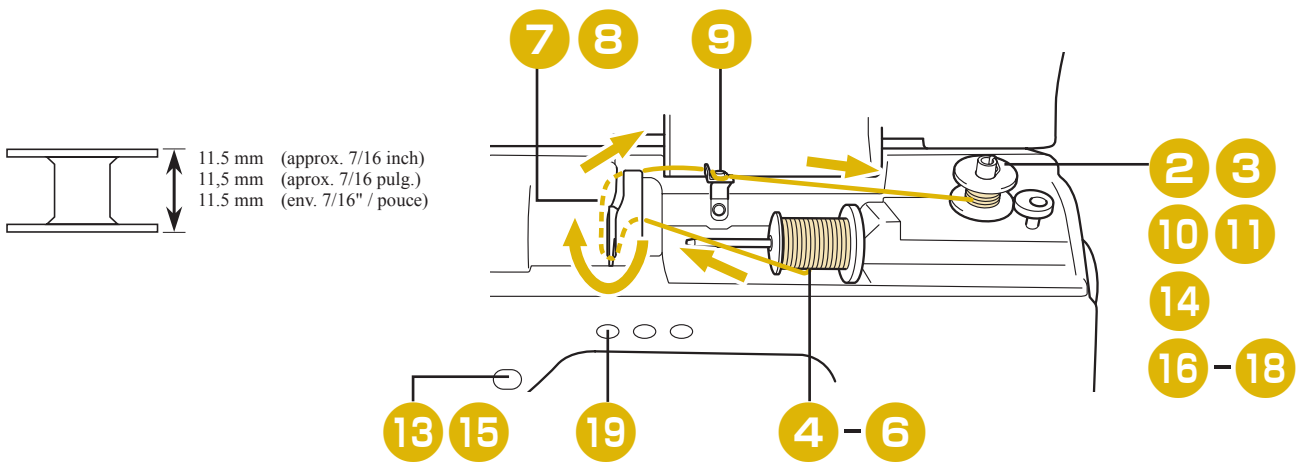
Siga los pasos descritos a continuación, en orden numérico. Consulte las instrucciones detalladas en la guía de referencia y de instrucciones.

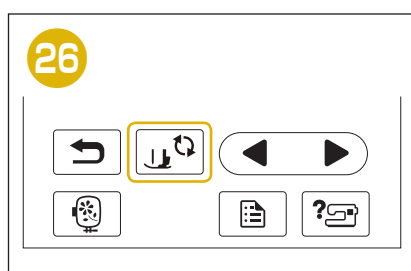
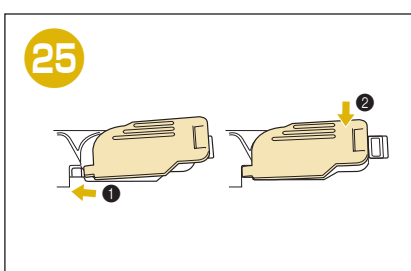
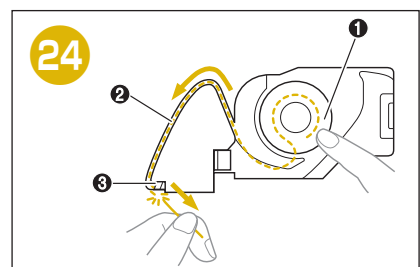
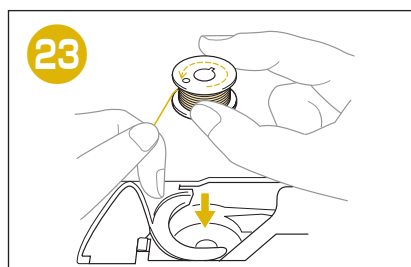
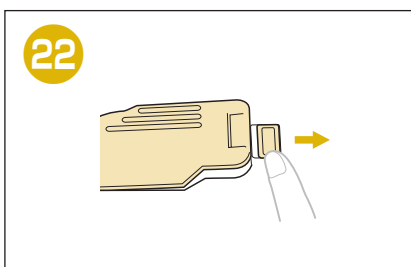
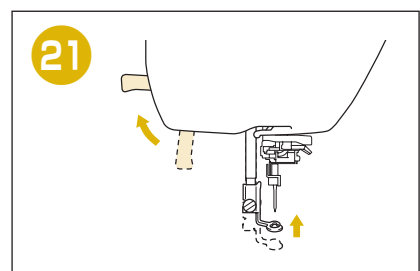
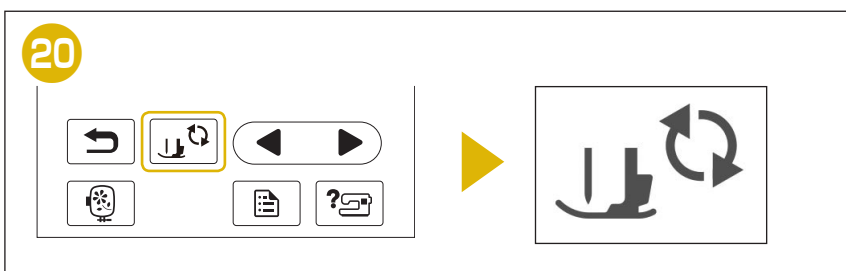
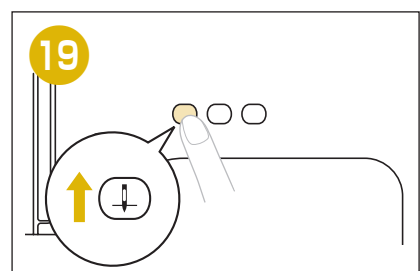
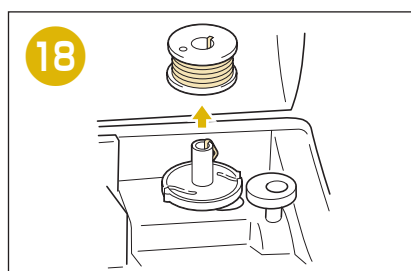
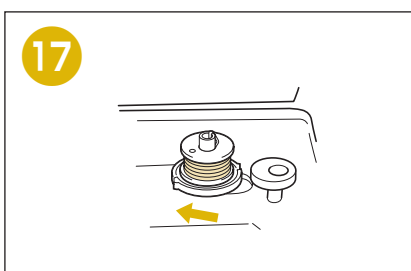
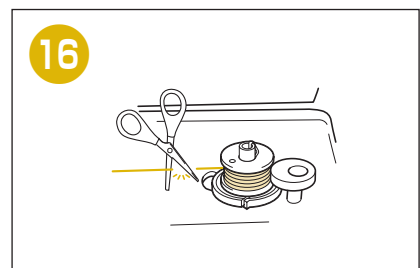
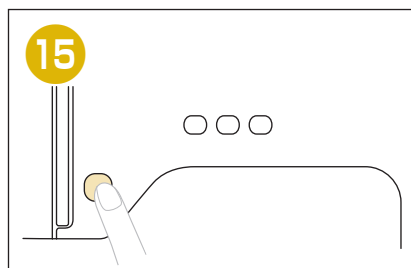
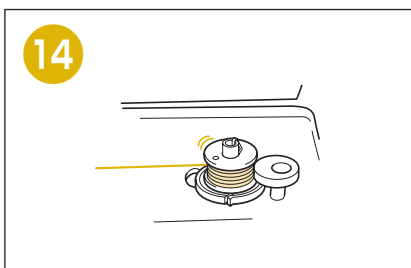
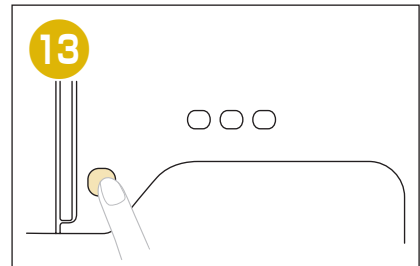
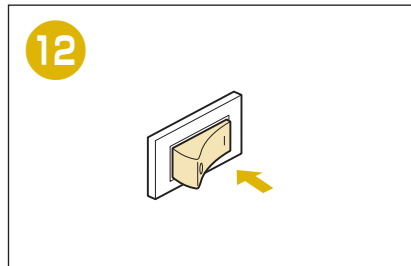
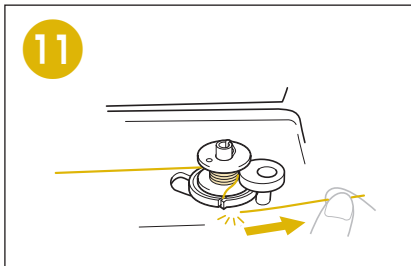
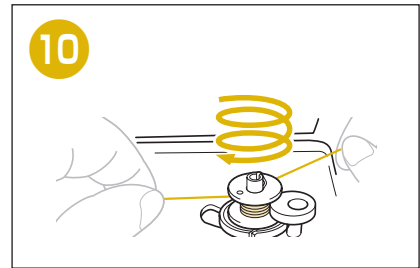
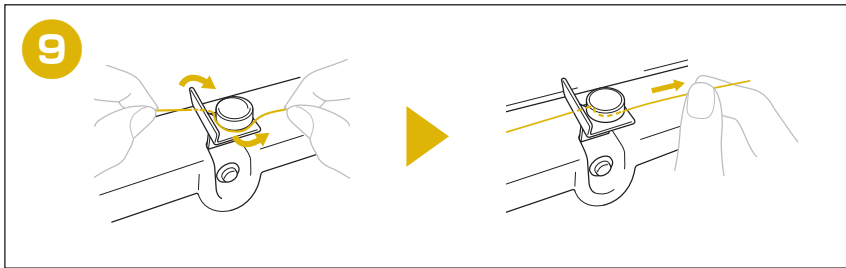
Respectez les étapes ci-dessous, dans l'ordre numérique. Reportez-vous au guide d'instructions et de référence pour des informations détaillées.

Use only the included bobbin or bobbins of the same type.

Utilice solo la bobina incluida, o bobinas del mismo tipo.

N'utilisez que la canette fournie ou des canettes du même type.

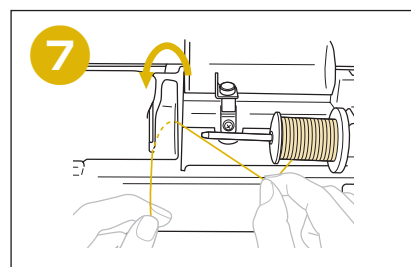
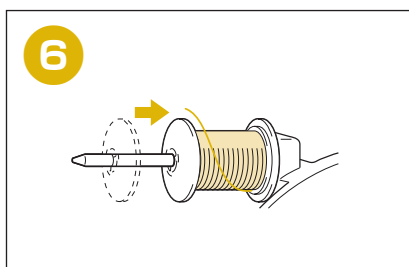
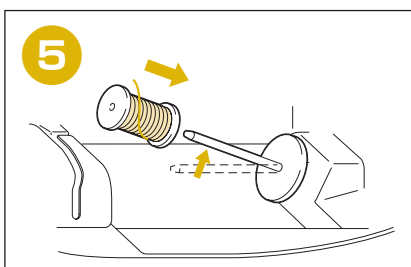
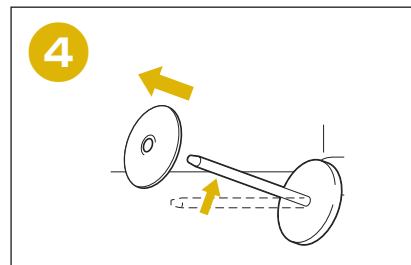
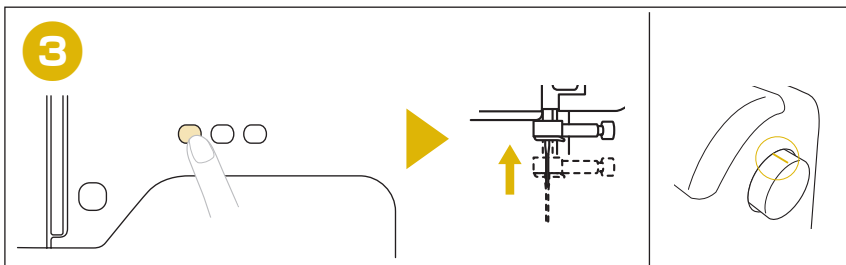
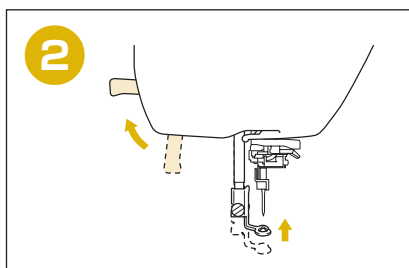
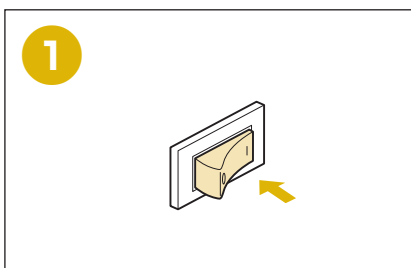
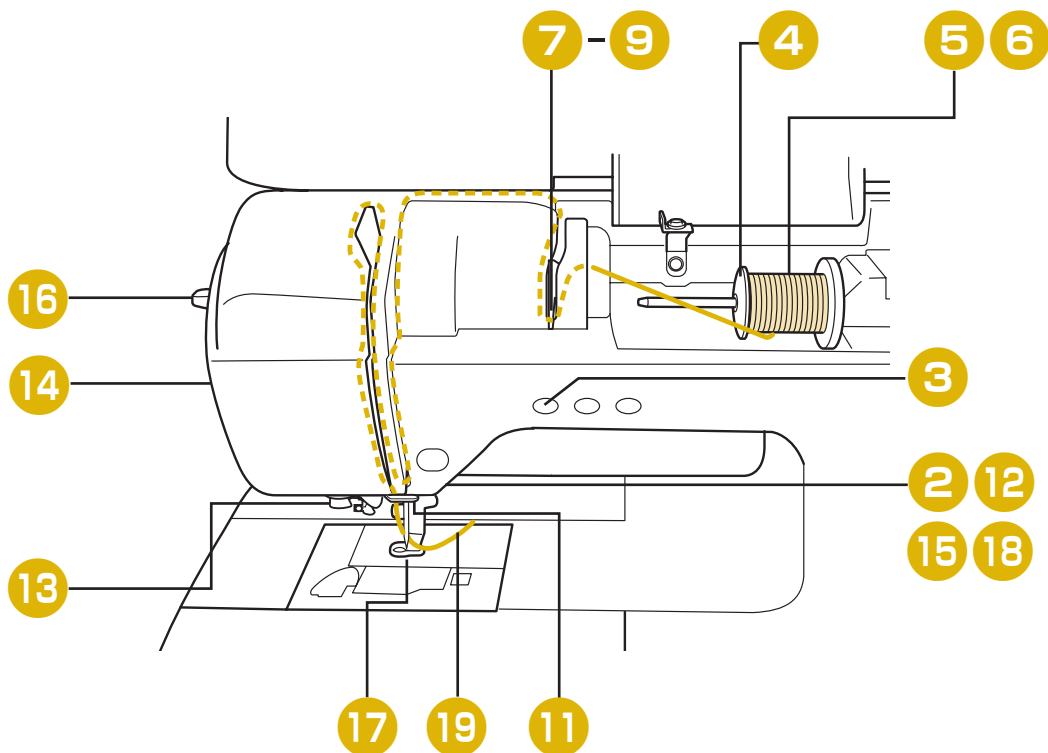


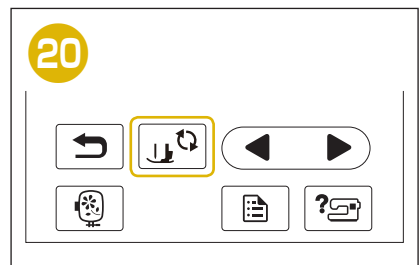
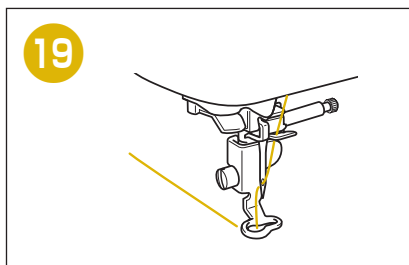
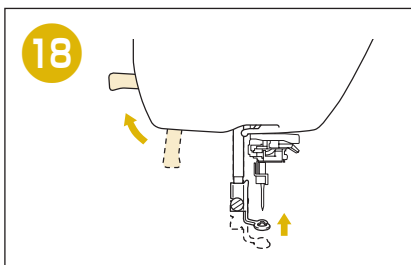
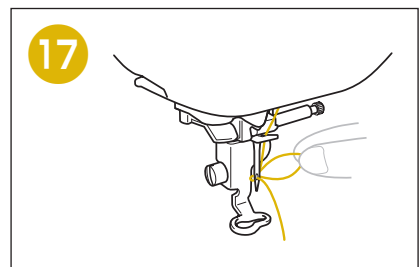
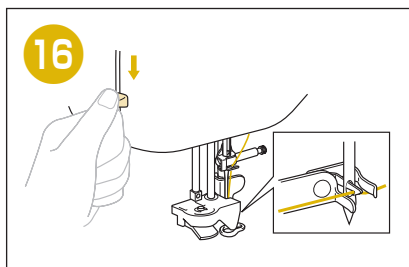
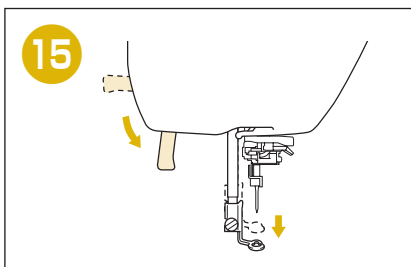
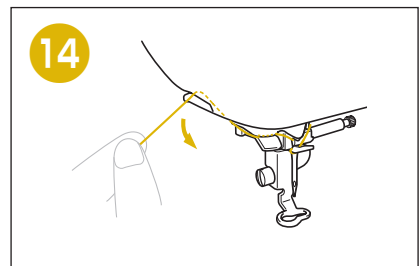
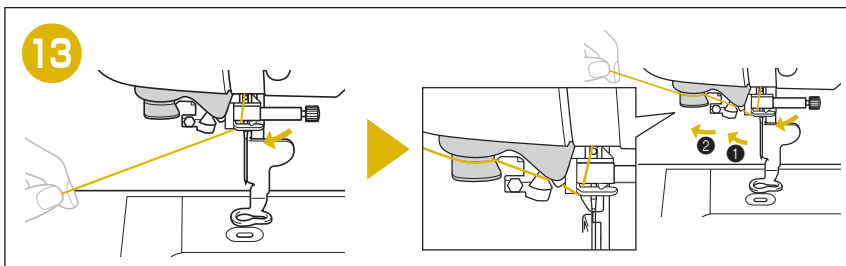
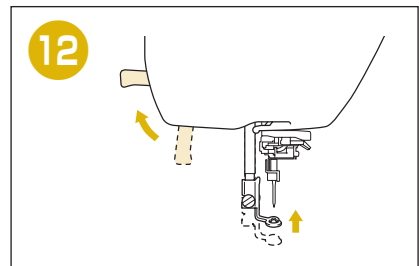
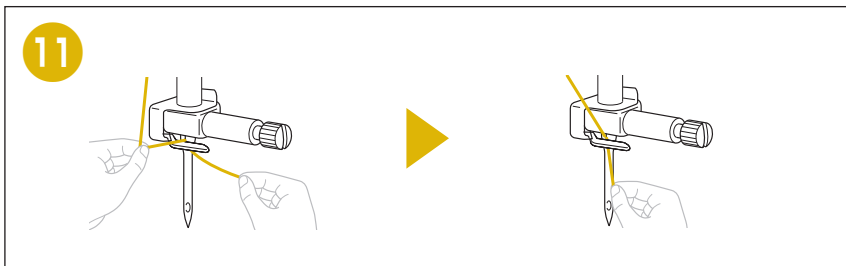
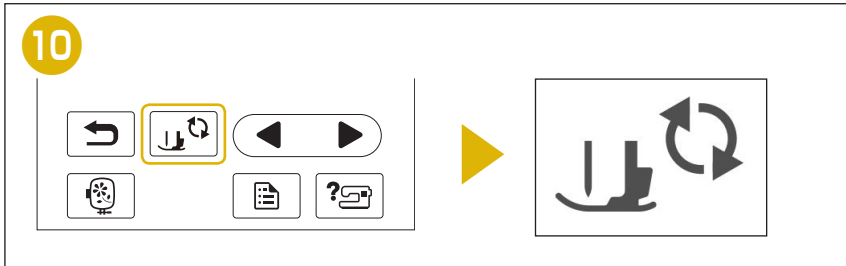
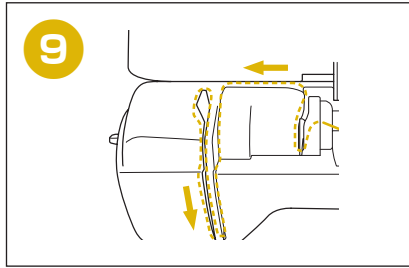
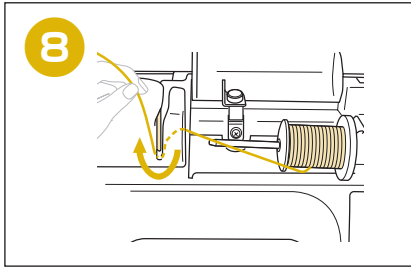




Upper Threading

Hilo superior
Enfilage supérieur



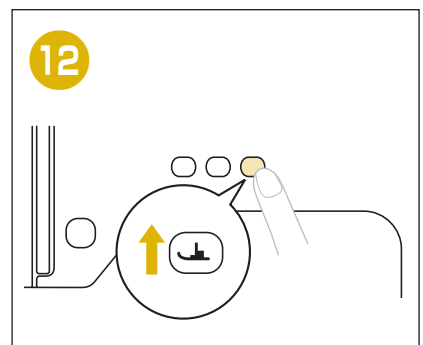
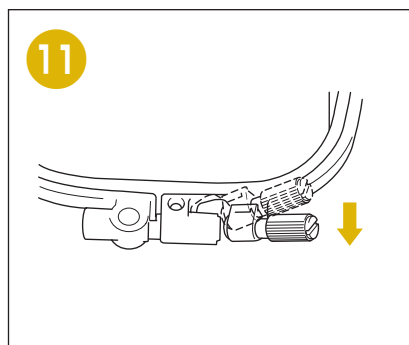
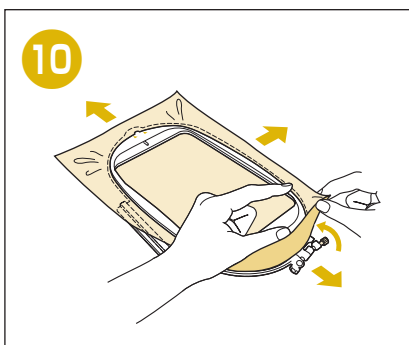
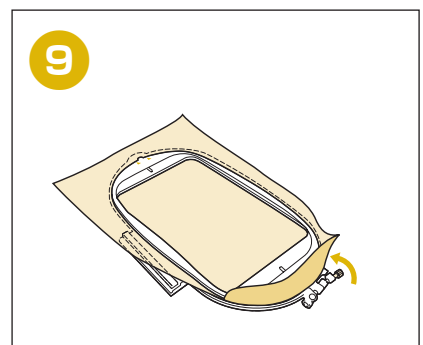
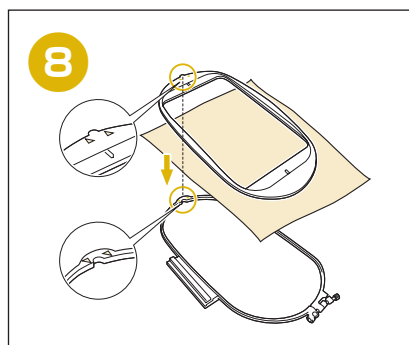
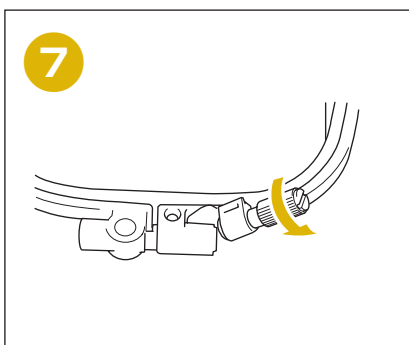
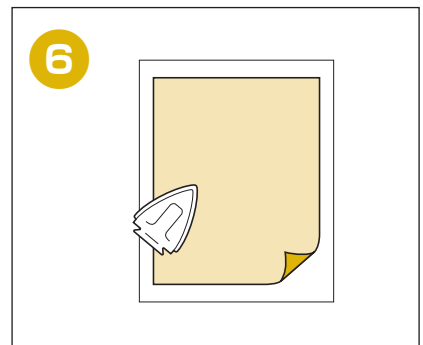
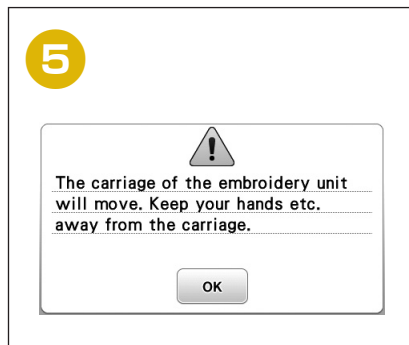
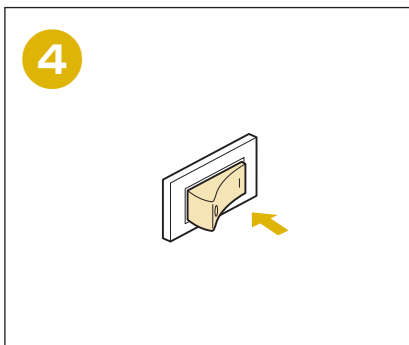
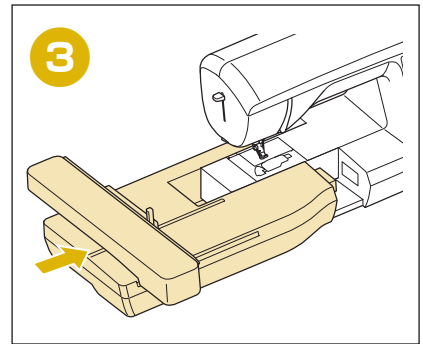
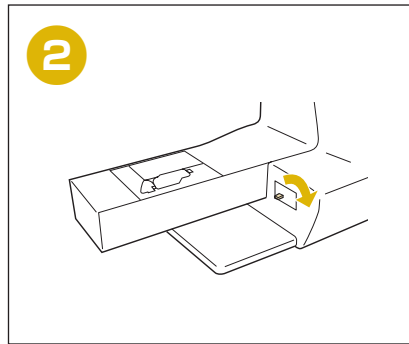
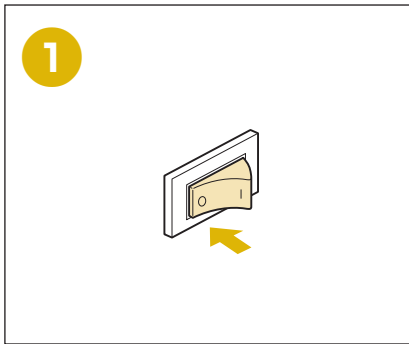


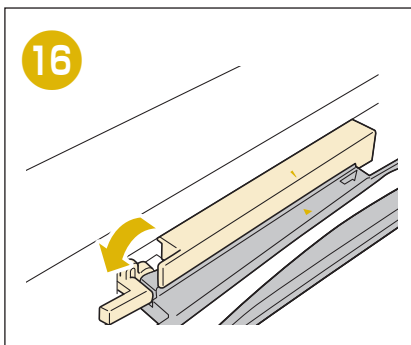
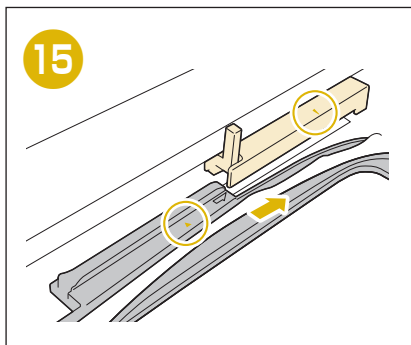
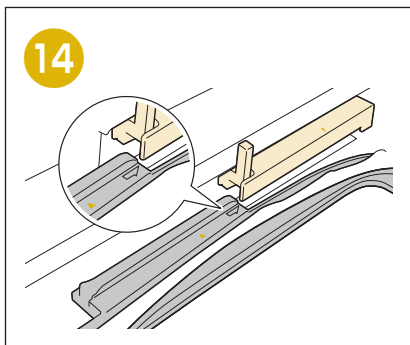
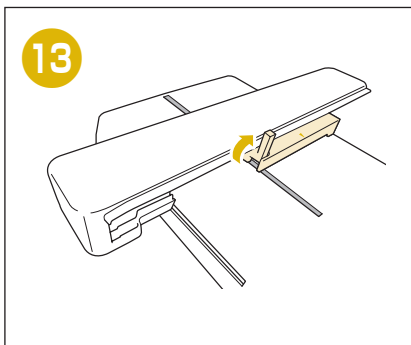


Preparing to Embroider

Preparativos para bordar

Préparation de la broderie



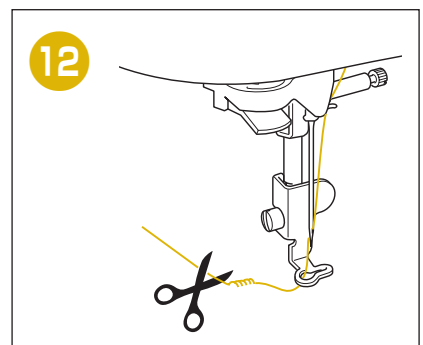
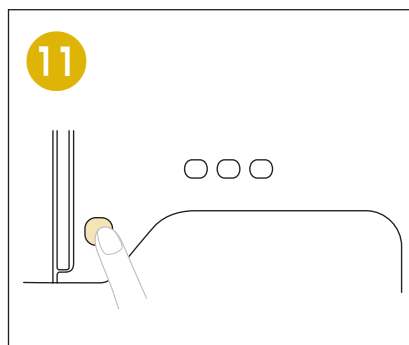
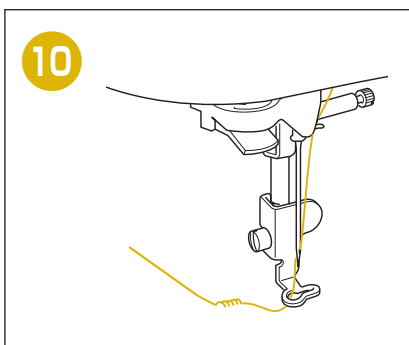
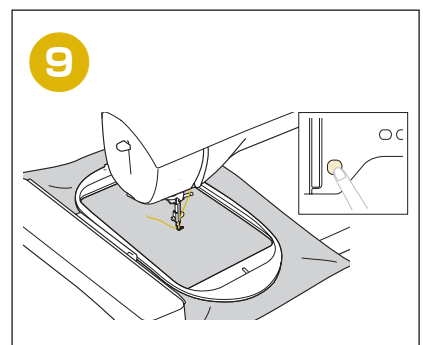
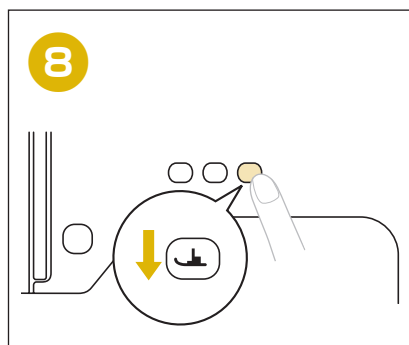
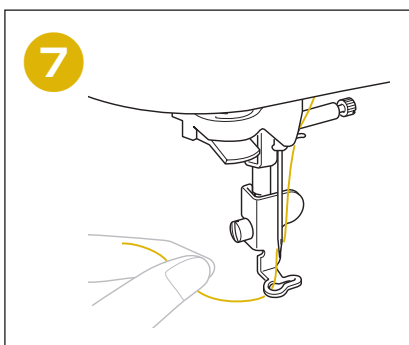
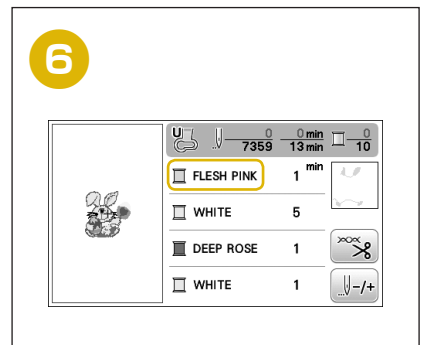
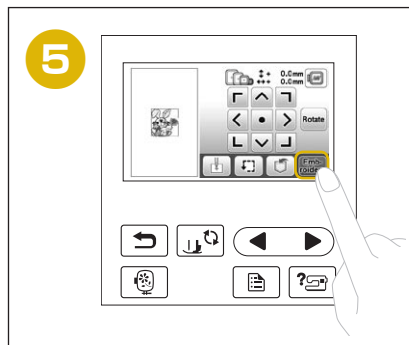
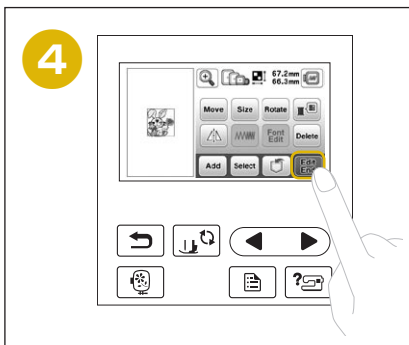
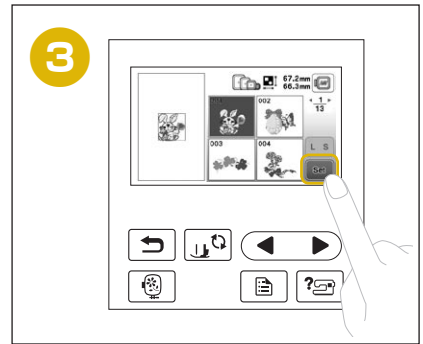
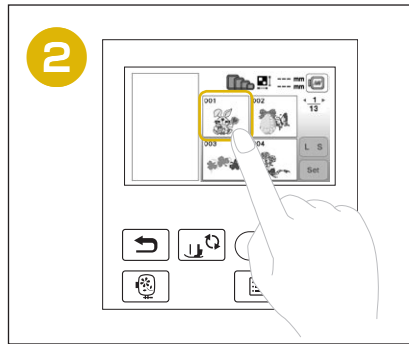
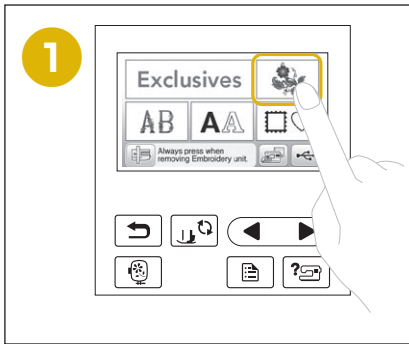


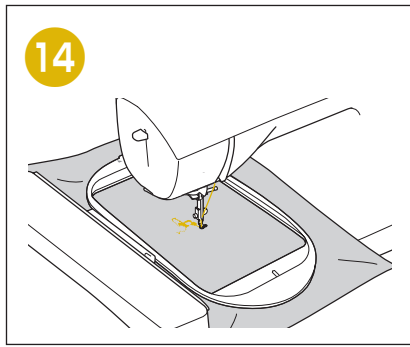
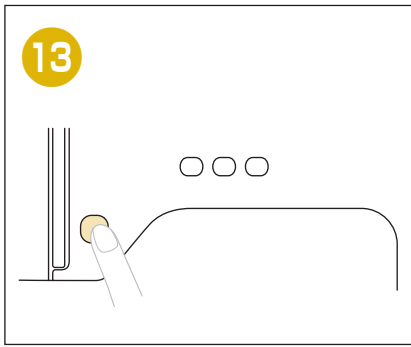


Selecting Embroidery Patterns

Seleccionar patrones de bordado

Sélection des motifs de broderie





English
Spanish
French
888-G81
Printed in Vietnam



XG0335-001