



# Sofia<sup>2</sup>

A-LINE SERIES  
**Model BL137A2**

## *Quick Reference Guide*



**FOR THE LOVE OF SEWING**

---

To register your machine warranty and receive Baby Lock product updates and offers, go to [www.babylock.com/profile](http://www.babylock.com/profile). If you have questions with registration, visit your Authorized Baby Lock Retailer.

Baby Lock Consumer Helpline: 800-313-4110  
[www.babylock.com](http://www.babylock.com)

**Refer to the Instruction and Reference Guide for detailed instruction.**

Also, there are differences in the keys and screens depending on the display language.

In this guide, English screens are used for basic explanations.

**Pour obtenir des instructions détaillées, voir Instruction and Reference Guide.**












Par ailleurs, il y a des différences dans les touches et les écrans en fonction de la langue d'affichage.

Dans ce guide, les explications de base utilisent les écrans anglais.

**Consulte la “Instruction and Reference Guide” para ver más detalles.**

Además, dependiendo del idioma visualizado algunos botones y pantallas podrán ser diferentes.

En esta guía, para las explicaciones básicas se emplean pantallas en inglés.

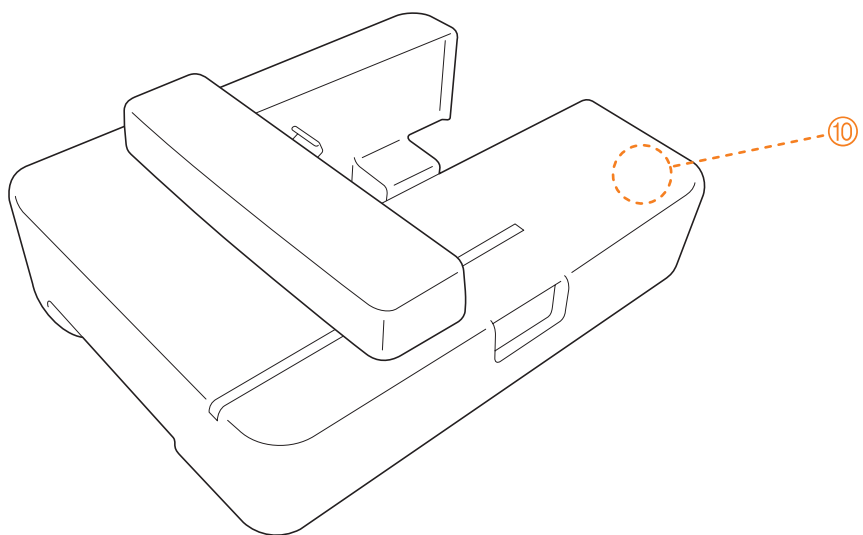
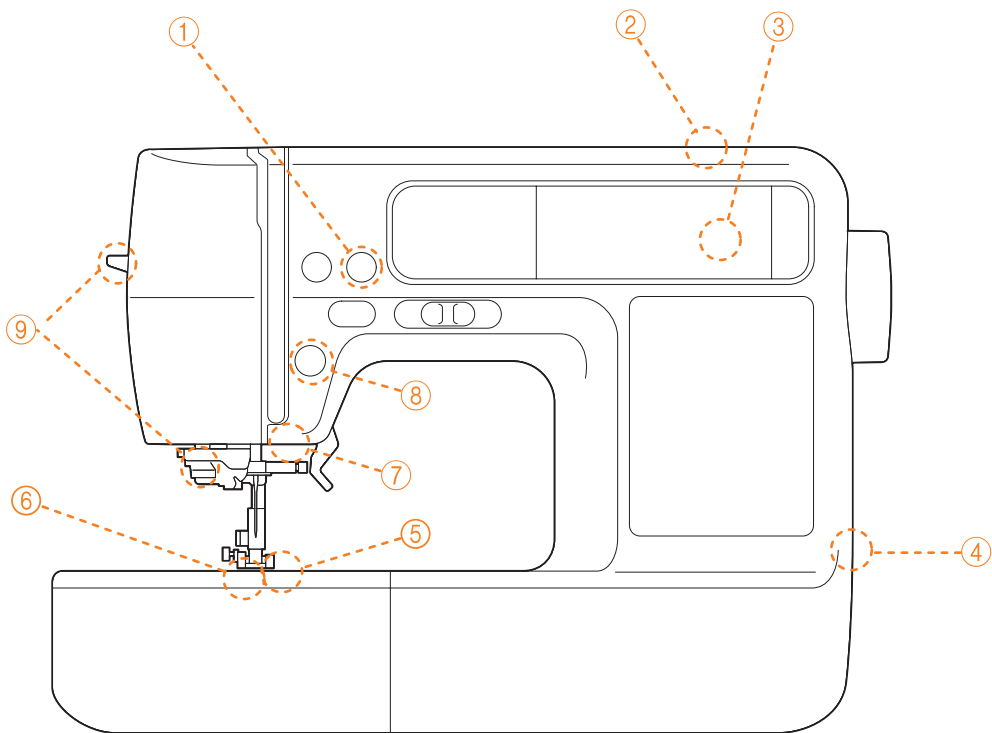
Contents	Table des matières	Contenido
	<b>Machine Features</b> Caractéristiques de la machine Características de la máquina	<b>2</b>
	<b>Bobbin Winding and Setting</b> Bobinage et réglage de la canette Bobinado y ajuste	<b>4</b>
	<b>Upper Threading</b> Enfilage supérieur Hilo superior	<b>6</b>
	<b>Selecting Stitch Patterns</b> Sélection des configurations de point Selección de tipos de puntada	<b>8</b>
	<b>Summary of Stitch Patterns</b> Sommaires des motifs de point Resumen de tipos de puntada	<b>10</b>
	<b>Preparing to Embroider</b> Préparation de la broderie Preparativos para bordar	<b>13</b>
	<b>Selecting Embroidery Patterns</b> Sélection des motifs de broderie Selección de diseños de bordados	<b>15</b>
	<b>Alphanumeric Character Patterns</b> Motifs de caractères alphanumériques Patrón de caracteres alfanumérico	<b>21</b>
	<b>Frame Patterns</b> Motifs de cadre Costuras de encuadre	<b>24</b>
	<b>Embroidery Pattern Color Change Table</b> Tableau de changement de couleur des motifs de broderie Tabla de cambio de color para patrones de bordado	<b>25</b>
	<b>Color Thread Conversion Chart</b> Tableau de conversion des fils de couleur Tabla de conversión de hilos de color	<b>30</b>



# Machine Features

## Caractéristiques de la machine

## Características de la máquina



- ① **Automatic thread cutting:** The thread can be cut automatically after sewing.
- ② **Fast bobbin winding system:** With the fast and simple bobbin winder, you can wind bobbins with one press of a button.
- ③ **Built-in stitches:** You can select from the built-in utility stitches available.
- ④ **USB port:** Embroidery patterns saved in a USB flash drive (USB flash memory) can be imported to the machine by plugging the USB flash drive directly into the USB port.
- ⑤ **Seven-point feed dogs:** Ensure smooth, even feeding of multiple fabric layers and a variety of fabric weights.
- ⑥ **Quick-set bobbin:** You can start sewing without pulling up the bobbin thread.
- ⑦ **Bright light:** The convenient LED lamp makes it easy to work on dark fabrics.
- ⑧ **Lighted Start/Stop button:** When the green light is on, the machine is ready to sew. A red or orange light indicates an error or that the machine is warming up.
- ⑨ **Easy-to-use needle threader:** You can thread the needle easily by one press of a lever.
- ⑩ **Embroidery unit:** You can embroider built-in embroidery patterns, alphanumeric characters, framed decorations, designs from optional embroidery cards, and designs imported from your USB media.

- ① **Coupure de fil automatique :** Le fil peut être coupé automatiquement une fois la couture terminée.
- ② **Système de bobinage rapide de la canette :** Grâce au bobineur simple et rapide de la canette, une pression sur une touche suffit pour procéder au bobinage des canettes.
- ③ **Points intégrés :** Vous pouvez choisir parmi les points intégrés disponibles.
- ④ **Port USB :** des motifs de broderie enregistrés sur un lecteur flash USB (mémoire flash USB) peuvent être importés sur la machine en branchant directement le lecteur flash USB au port USB.
- ⑤ **Griffes d'entraînement à sept points :** Pour un entraînement régulier et sans à-coups de plusieurs couches de tissus, et d'une gamme de tissus plus ou moins épais.
- ⑥ **Canette à installation rapide :** Vous pouvez commencer à coudre sans sortir le fil de la canette.
- ⑦ **Lampe :** La lampe à diode, très pratique, facilite le travail sur tissus sombres.
- ⑧ **Voyant de touche Marche/arrêt :** Lorsque le témoin s'allume en vert, la machine est prête à coudre. L'allumage tu témoin en orange ou en rouge indique une erreur, ou la montée en température de la machine.
- ⑨ **Enfileur d'aiguille facile d'utilisation :** Enfilez facilement le fil d'une simple pression sur un levier.
- ⑩ **Pièce de Broderie :** vous pouvez broder des modèles de broderie intégrés, des caractères alphanumériques, des ornements d'encadrement, des motifs de cartes à broder disponibles en option et des motifs importés de votre appareil USB.

- ① **Corte automático del hilo:** El hilo se puede cortar automáticamente tras finalizar la costura.
- ② **Sistema de devanado rápido de la bobina:** Con la rápida y simple devanadora, puede devanar bobinas con tan solo pulsar un botón.
- ③ **Puntadas de costura incorporadas:** Puede seleccionar entre las puntadas incorporadas disponibles.
- ④ **Puerto USB:** Los diseños de los bordados guardados en una unidad Flash USB (memoria Flash USB) pueden ser importados a la máquina mediante la conexión directa de la unidad Flash USB al puerto USB.
- ⑤ **Dientes de arrastre de siete puntos:** Aseguran una alimentación suave y uniforme de varias capas de tela y de gran variedad de telas de peso variado.
- ⑥ **Bobina de colocación rápida:** Puede empezar a coser sin tener que tirar del hilo de la bobina.
- ⑦ **Iluminación brillante:** La lámpara LED facilita el trabajo con telas oscuras.
- ⑧ **Botón iniciar/parar iluminado:** Cuando la luz verde está encendida, la máquina está lista para comenzar a coser. Una luz roja o anaranjada indica que hay un error o que la máquina está en proceso de calentamiento.
- ⑨ **Enhebrador de aguja de uso fácil:** Puede enhebrar la aguja fácilmente con tan sólo presionar una palanca.
- ⑩ **Unidad de bordado:** Puede bordar patrones incorporados, caracteres alfanuméricos, motivos decorativos encuadrados, patrones incluidos en tarjetas de memoria de bordado opcionales y patrones importados desde su medio USB.

# Bobbin Winding and Setting

## Bobinage et réglage de la canette

### Bobinado y ajuste

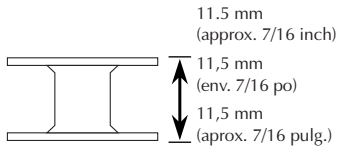
Follow the numbered steps below in order. Refer to the operation manual for detailed instruction.

Suivez, dans l'ordre, les étapes numérotées ci-dessous. Consultez le manuel d'instructions pour des procédures détaillées.

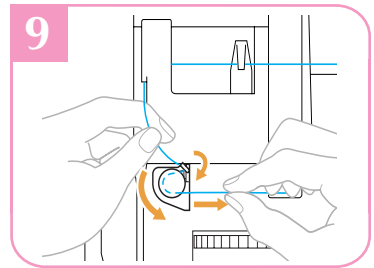
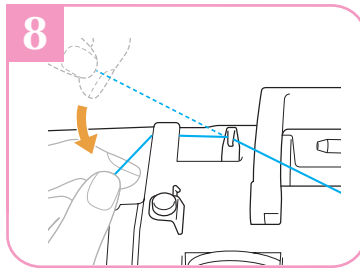
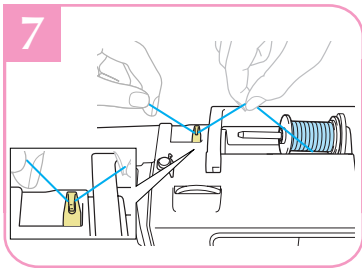
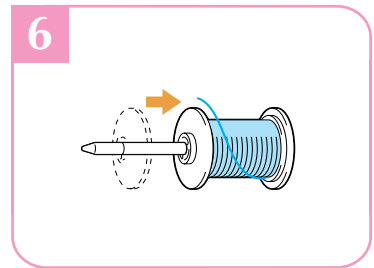
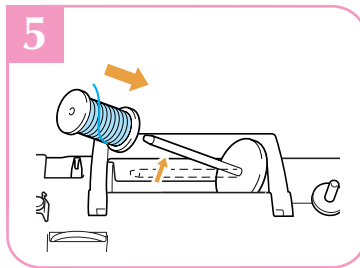
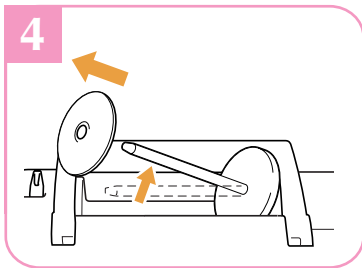
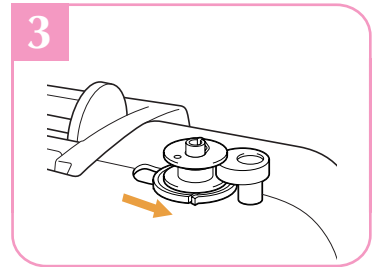
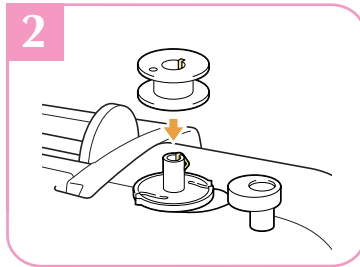
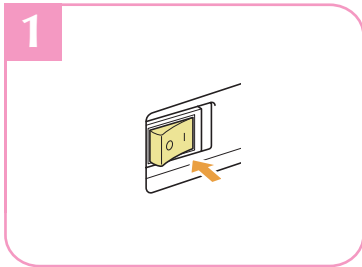
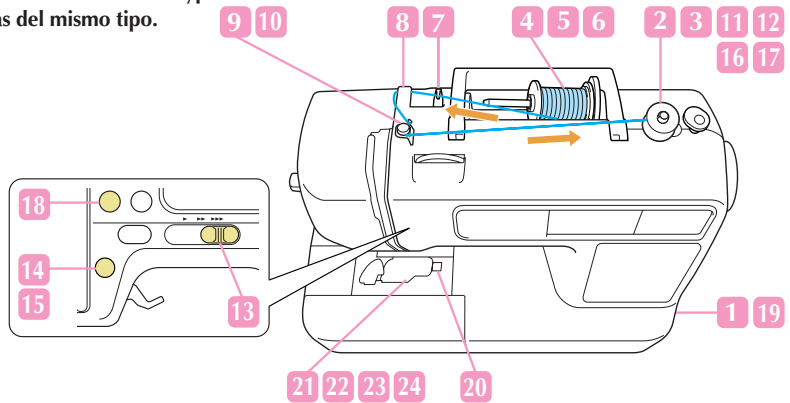
Use only the enclosed bobbin or bobbins of the same type.

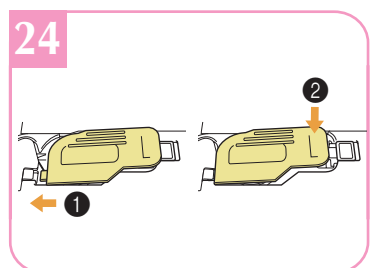
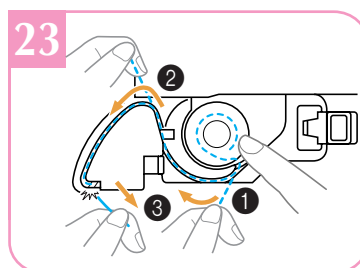
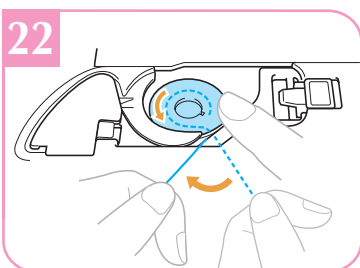
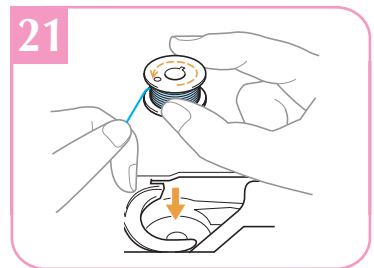
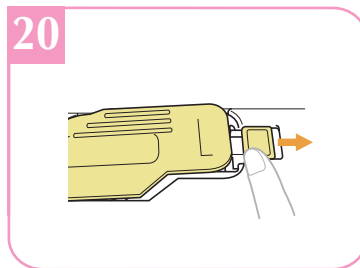
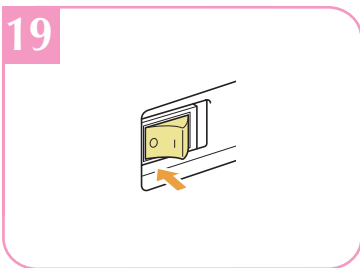
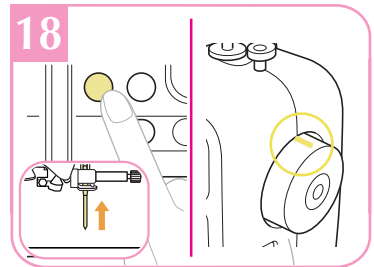
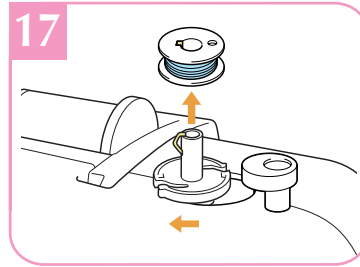
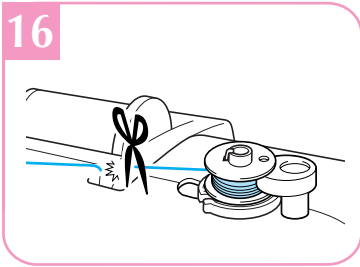
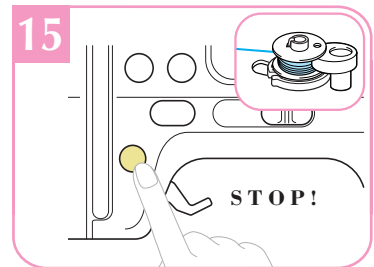
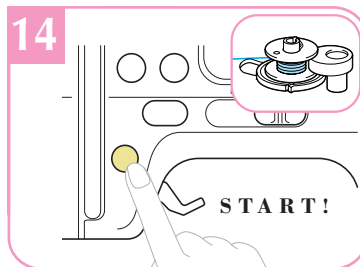
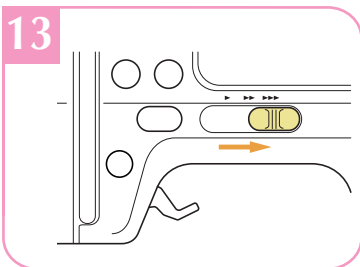
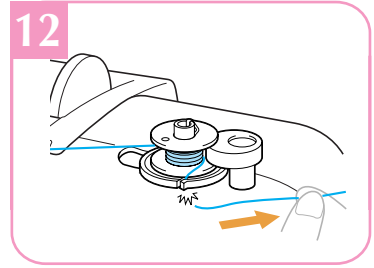
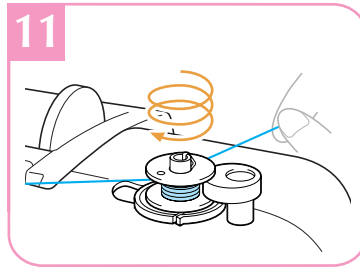
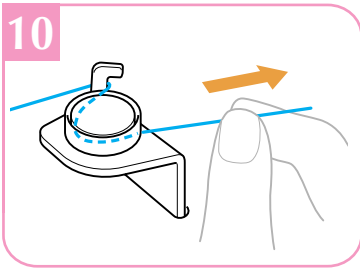
N'utilisez que la canette fournie ou des canettes du même type.

Utilice sólo la bobina incluida o bobinas del mismo tipo.



Class 15 plastic bobbin  
Canette de plastique Classe 15  
15 tipos de bobinas plasticas

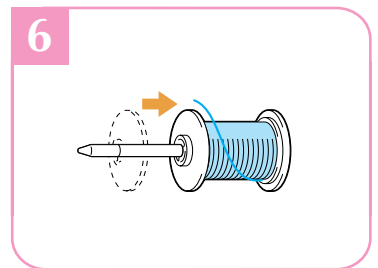
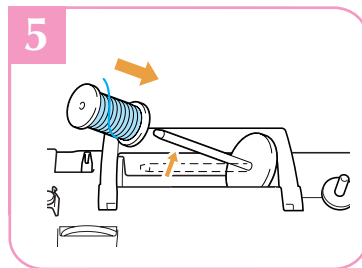
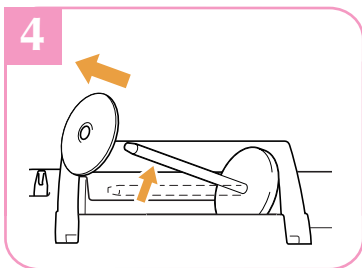
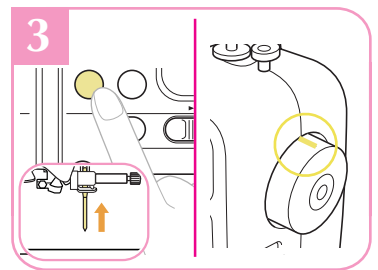
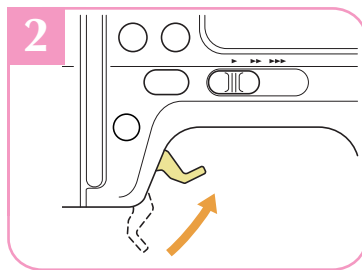
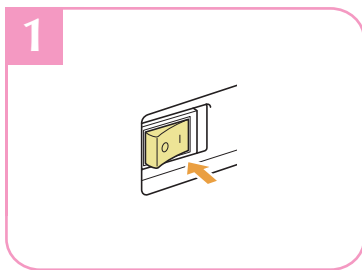
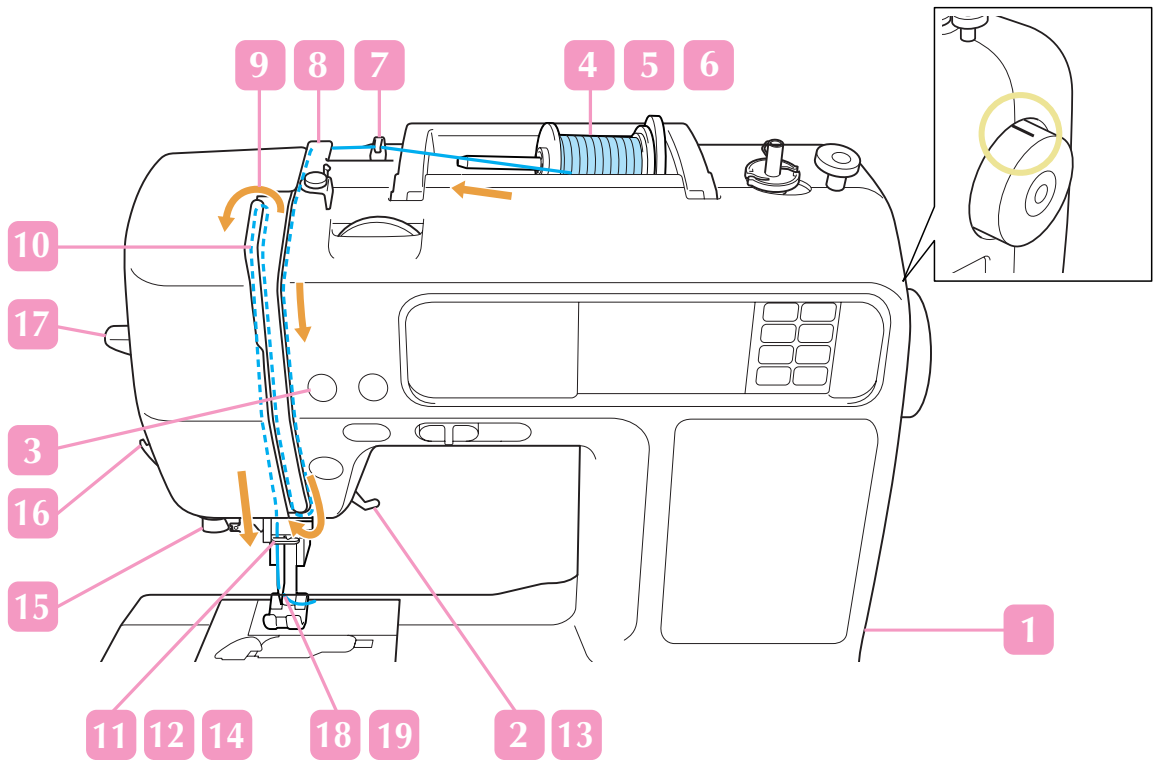




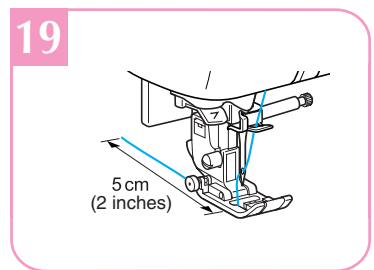
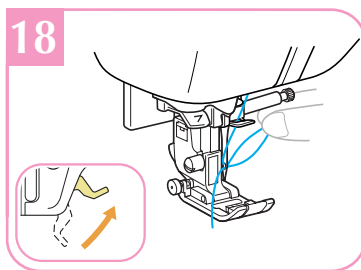
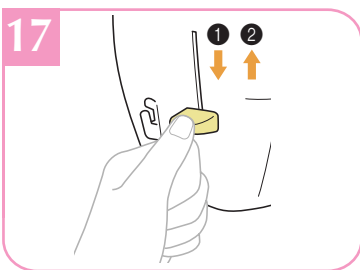
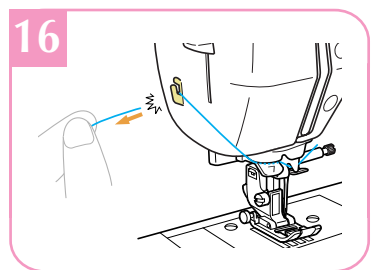
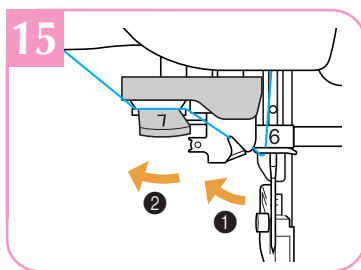
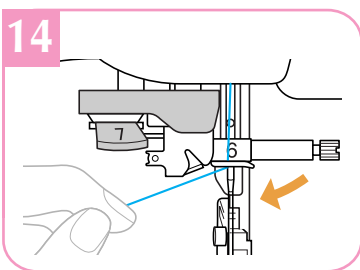
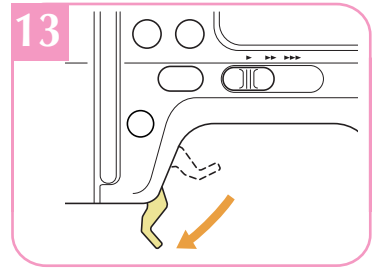
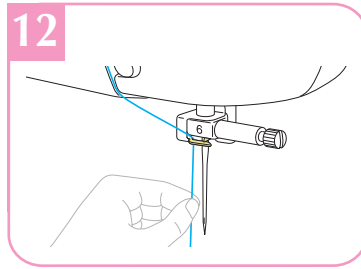
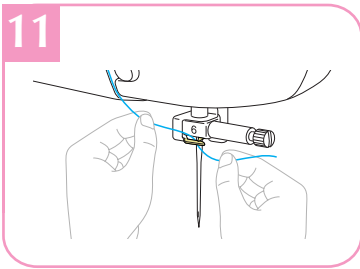
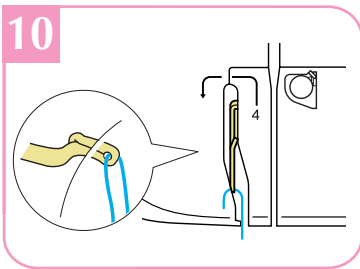
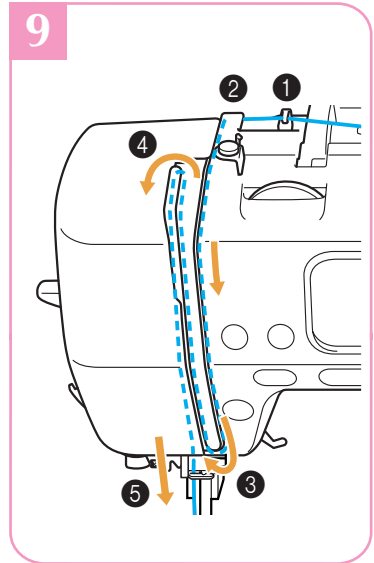
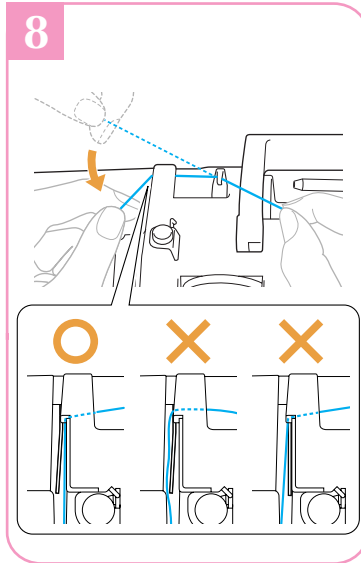
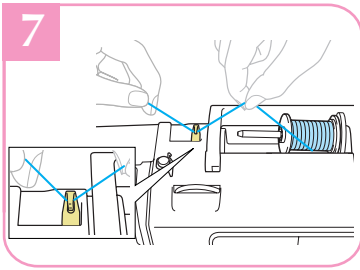
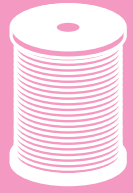
# Upper Threading

## Enfilage supérieur

### Hilo superior





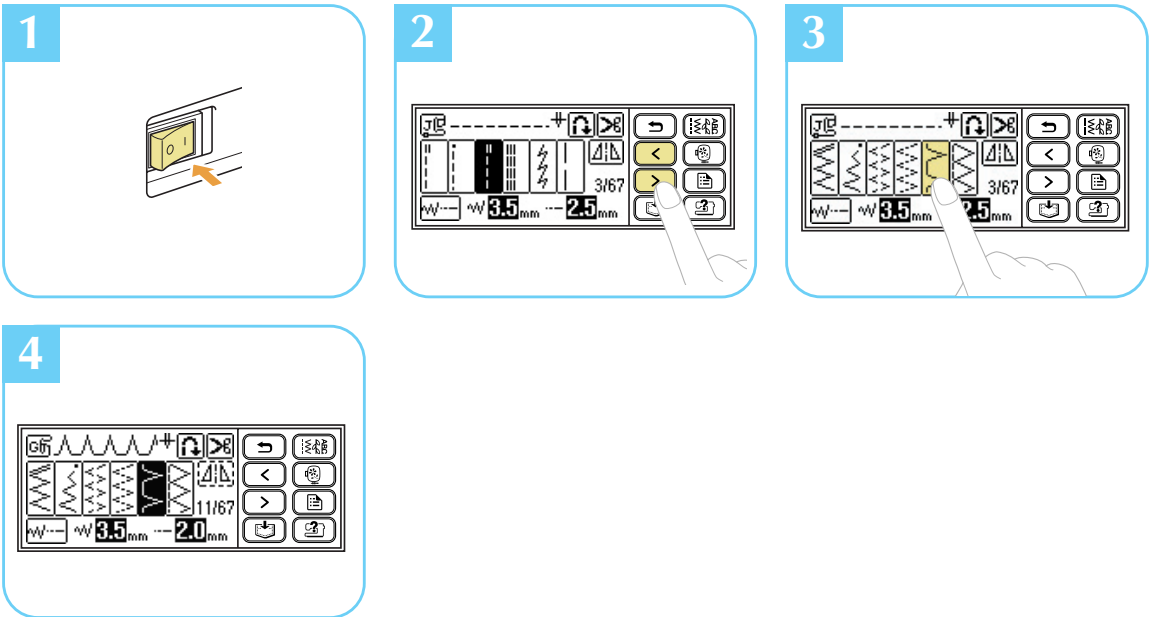


# Selecting Stitch Patterns

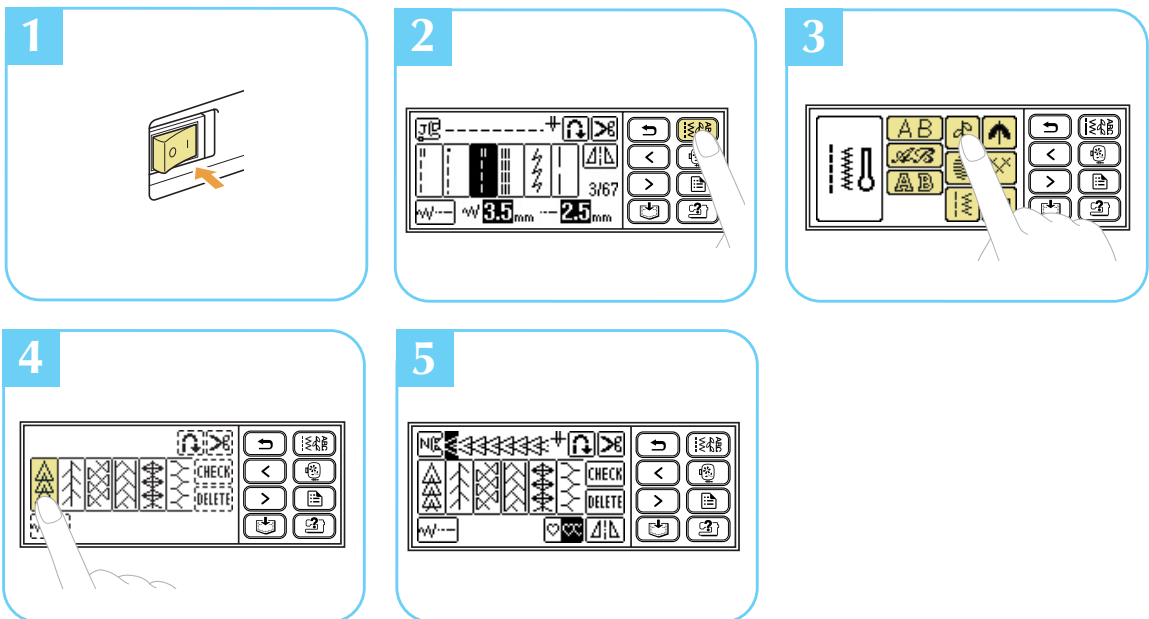
## Sélection des configurations de point

### Selección de tipos de puntada

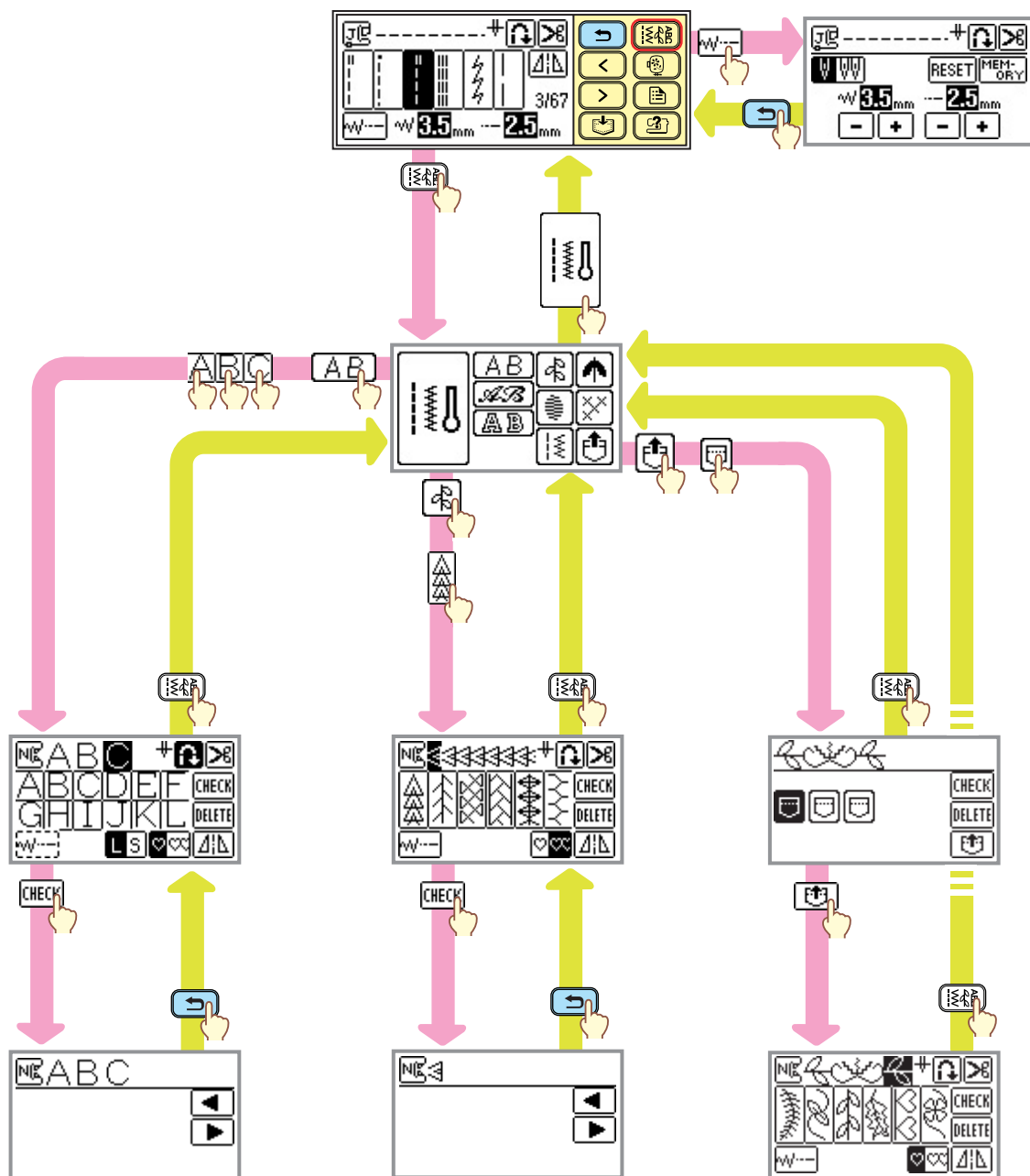
◆ Utility Stitches ◆ Points utilitaires ◆ Puntadas utiles



◆ Other Stitches ◆ Autres points ◆ Otras puntadas



LCD Flow Chart  
 Schéma de procédé LCD/ACL  
 Diagrama de flujo del LCD



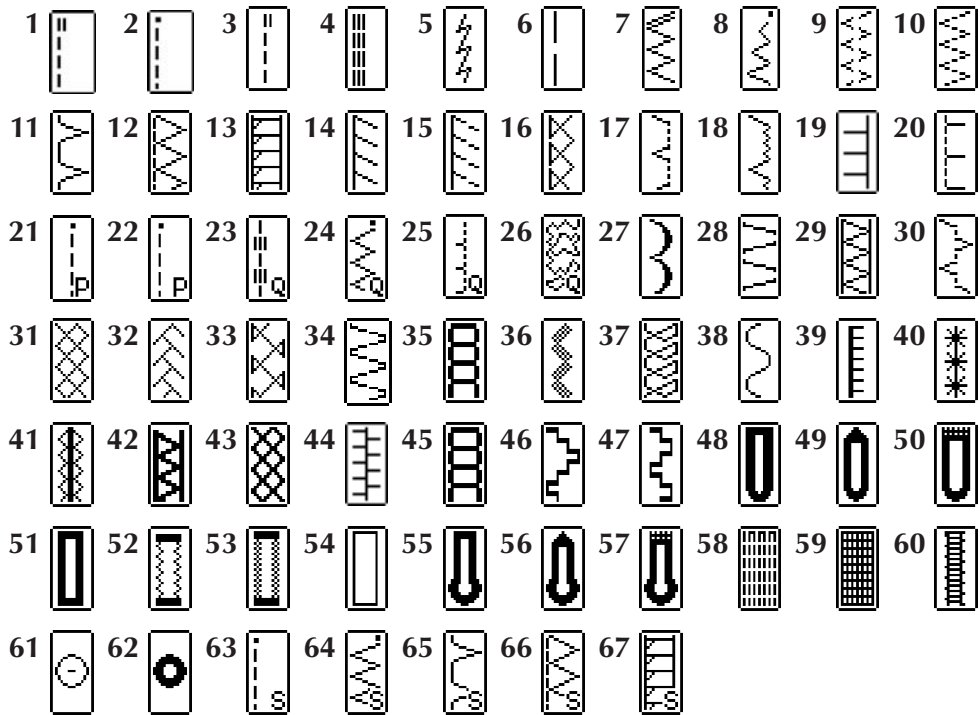
# Summary of Stitch Patterns

## Sommaires des motifs de point

### Resumen de tipos de puntada



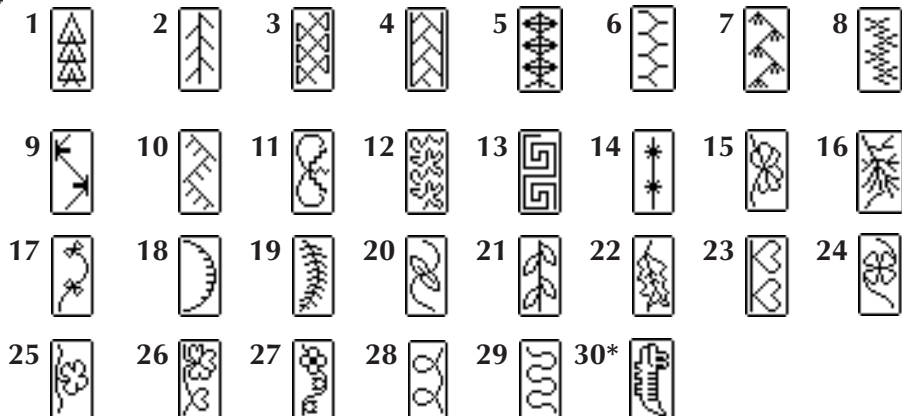
◆ Utility Stitches   ◆ Points utilitaires   ◆ Puntadas utiles



◆ Other Stitches   ◆ Autres points   ◆ Otras puntadas



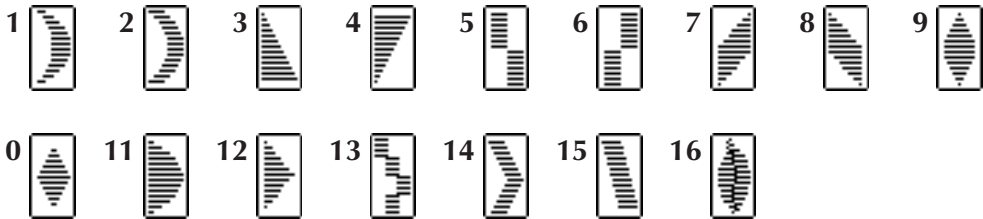
■ Decorative stitches   ■ Points décoratifs   ■ Puntadas decorativas



\* Pattern for making adjustment   \* Motif pour effectuer un réglage   \* Dibujo para hacer ajustes



■ Satin stitches ■ Points plumetis ■ Puntadas para satén



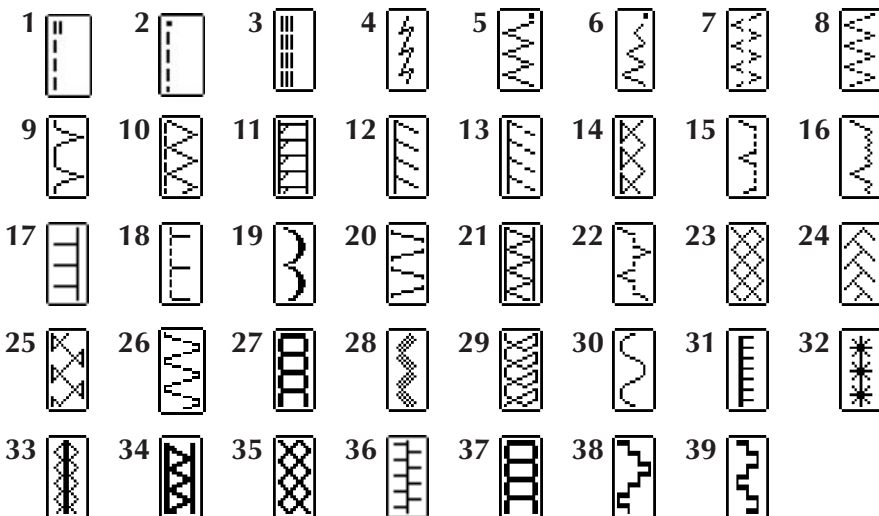
■ Cross-stitches ■ Points croisés ■ Costura cruzada



■ Decorative Satin stitches ■ Points plumetis décoratifs  
■ Puntadas decorativas para satén



■ Combined Utility Stitches ■ Point utilitaires combinés ■ Puntadas de utilidad combinadas



◆ Character Stitches ◆ Points caractères ◆ Costuras de caracteres

 ■ Gothic font ■ Police gothique ■ Letra gótica

ABCDEFGHIJKLMNOPQRSTUVWXYZ  
TUVWXYZ  
0123456789  
&?!- \_ ( ) ' . ,  
Ä Å Æ Ñ Ö Ø Ç Ü ß

 ■ Script font ■ Police script ■ Letra escritura

ABCDEFGHIJKLMNOPQRSTUVWXYZ  
TUVWXYZ  
0123456789  
&?!- \_ ( ) ' . ,  
Ä Å Æ Ñ Ö Ø Ç Ü ß

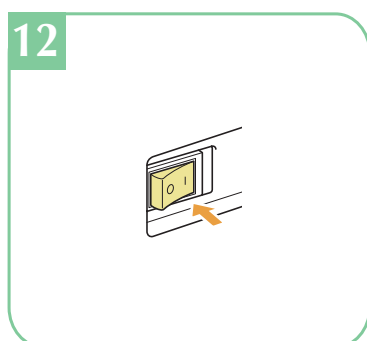
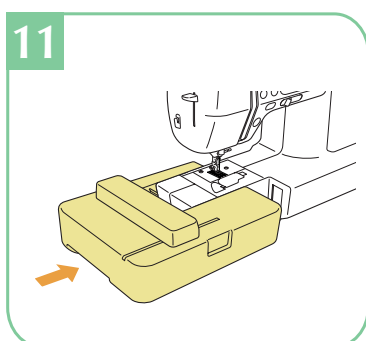
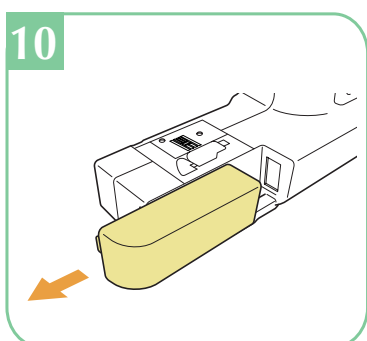
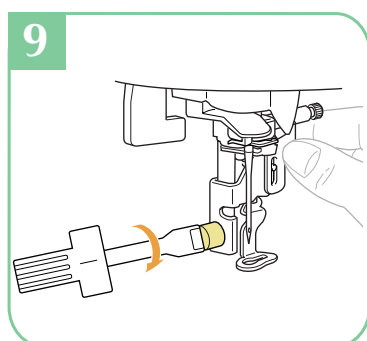
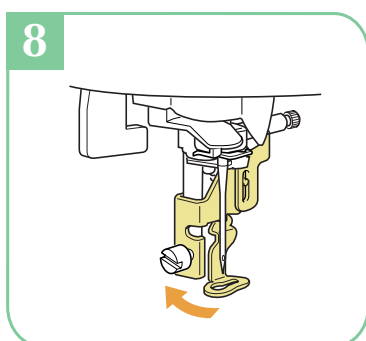
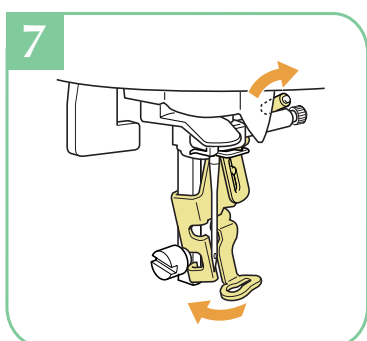
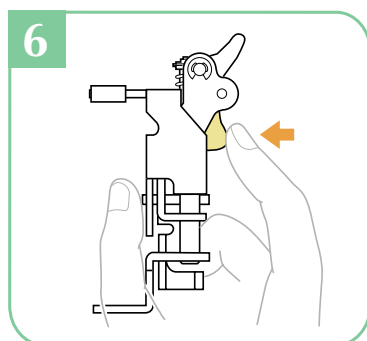
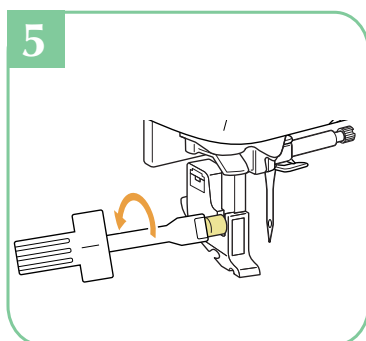
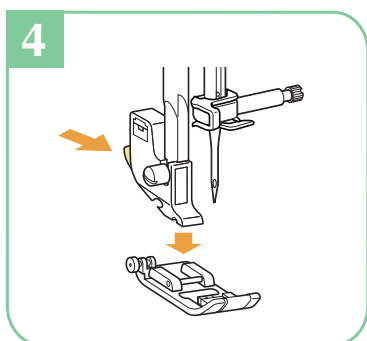
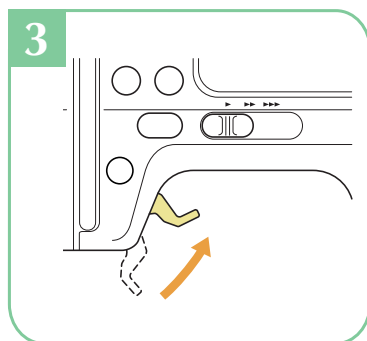
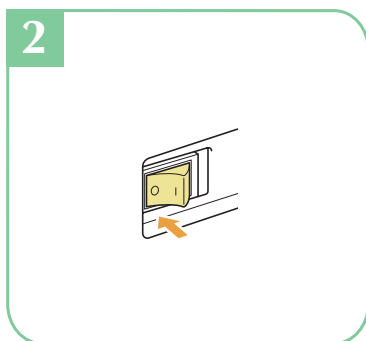
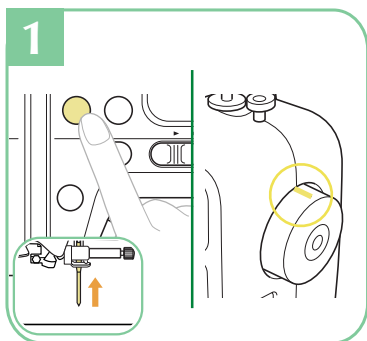
 ■ Outline style ■ Style contour ■ Estilo de contorno

ABCDEFGHIJKLMNOPQRSTUVWXYZ  
TUVWXYZ  
0123456789  
&?!- \_ ( ) ' . ,  
Ä Å Æ Ñ Ö Ø Ç Ü ß

# Preparing to Embroider

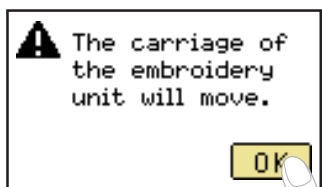
## Préparation de la broderie

### Preparativos para bordar

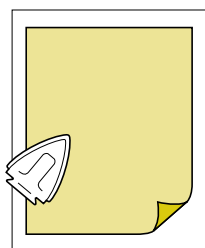




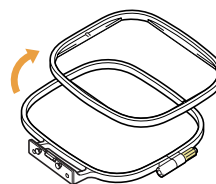
13



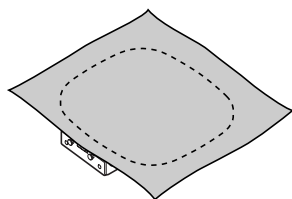
14



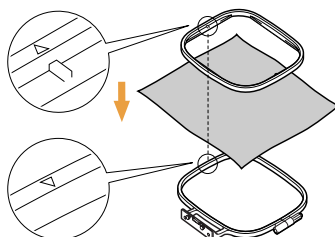
15



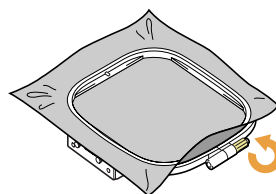
16



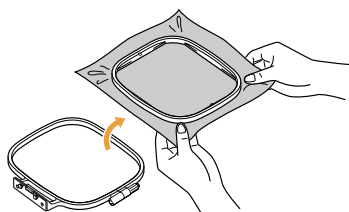
17



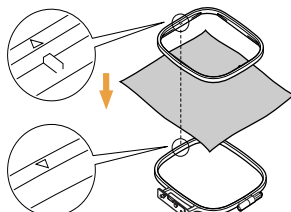
18



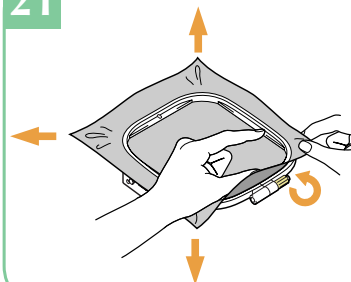
19



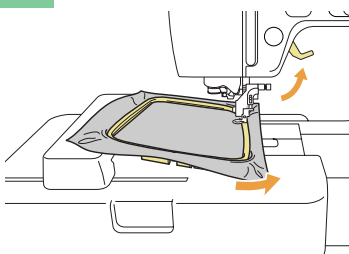
20



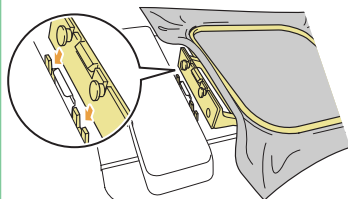
21



22



23



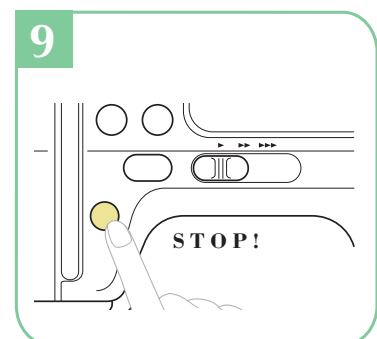
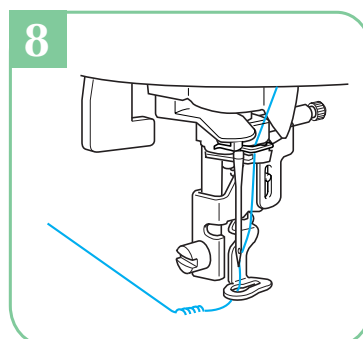
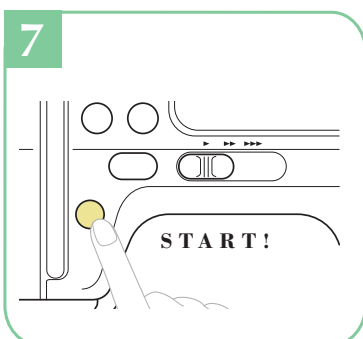
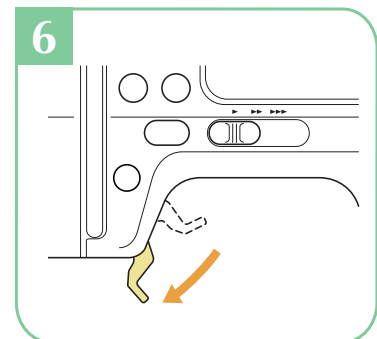
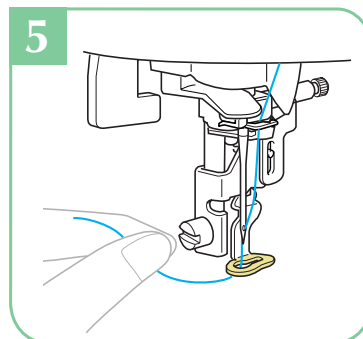
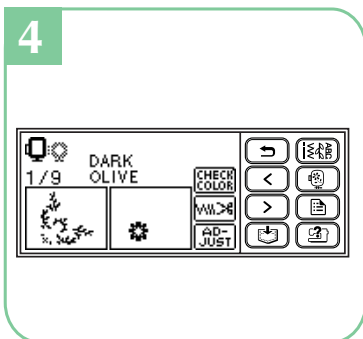
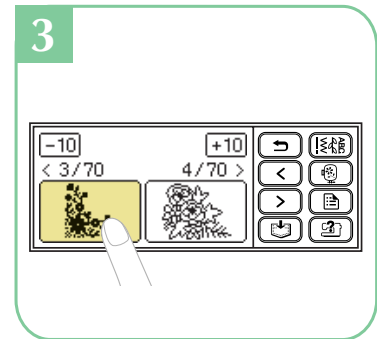
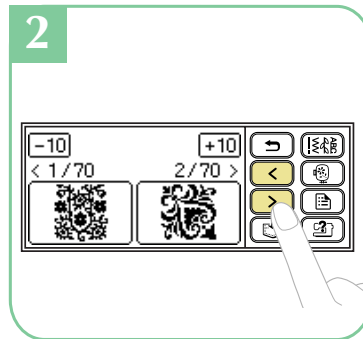
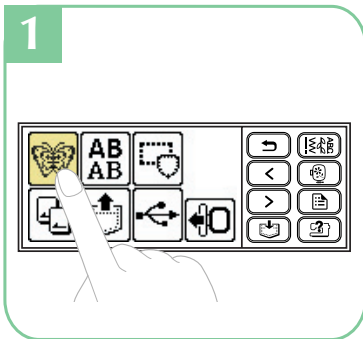


# Selecting Embroidery Patterns

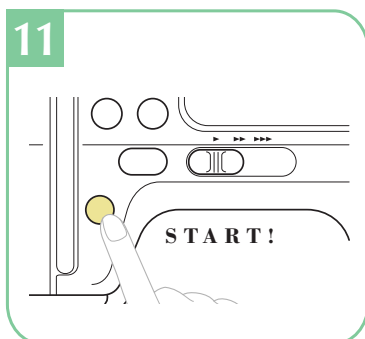
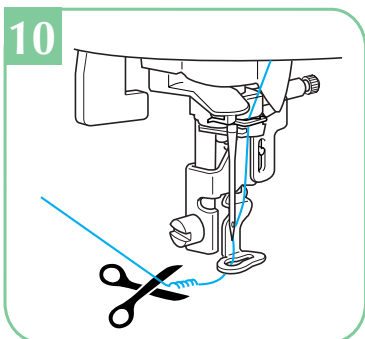
## Sélection des motifs de broderie

### Selección de diseños de bordados

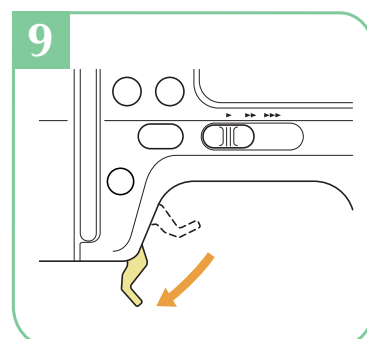
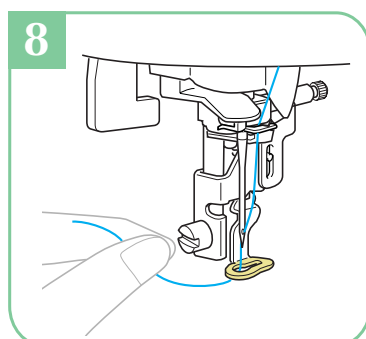
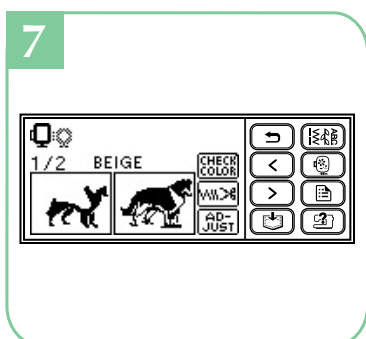
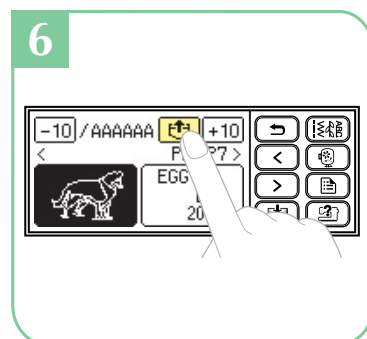
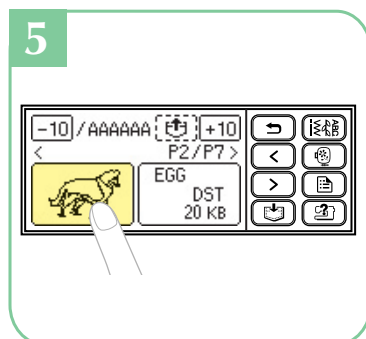
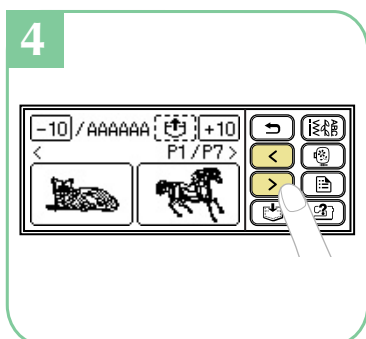
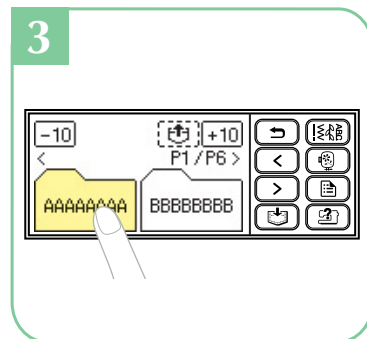
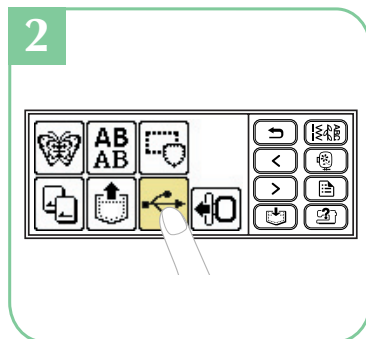
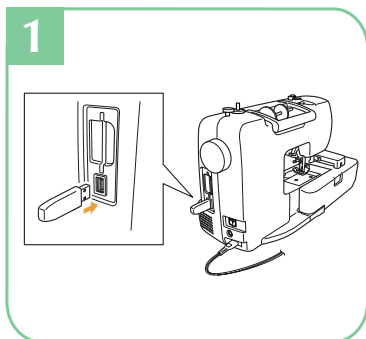
- ◆ Selecting the built-in patterns
- ◆ Sélection des motifs intégrés
- ◆ Selección de los diseños incorporados



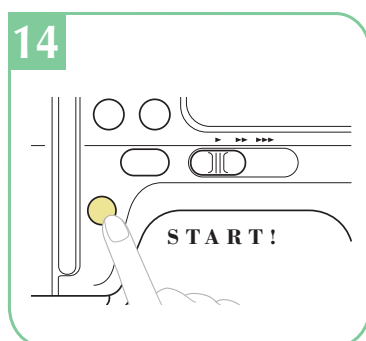
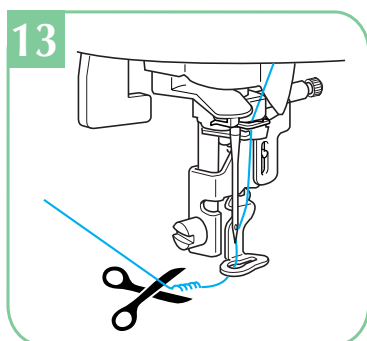
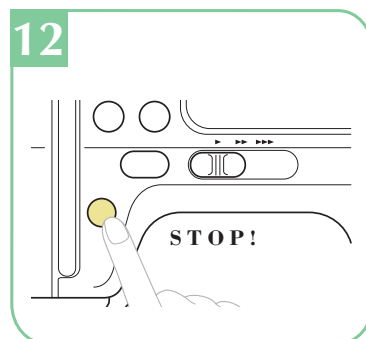
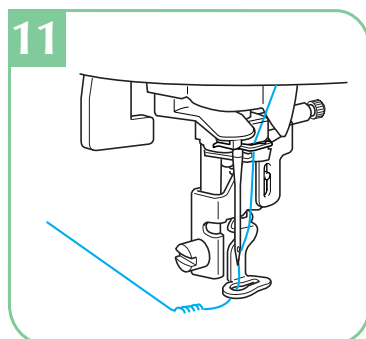
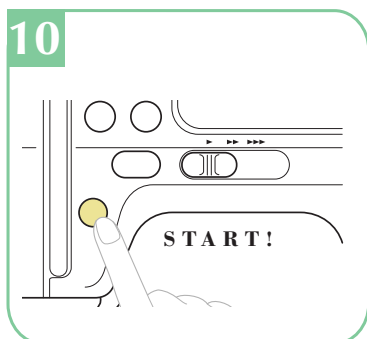
Selecting Embroidery Patterns  
Sélection des motifs de broderie  
Selección de diseños de bordados



- ◆ Retrieving patterns from a USB flash drive (USB flash memory)
- ◆ Récupération des motifs à partir d'un lecteur flash USB (mémoire flash USB)
- ◆ Recuperación de diseños desde la unidad Flash USB (memoria Flash USB)

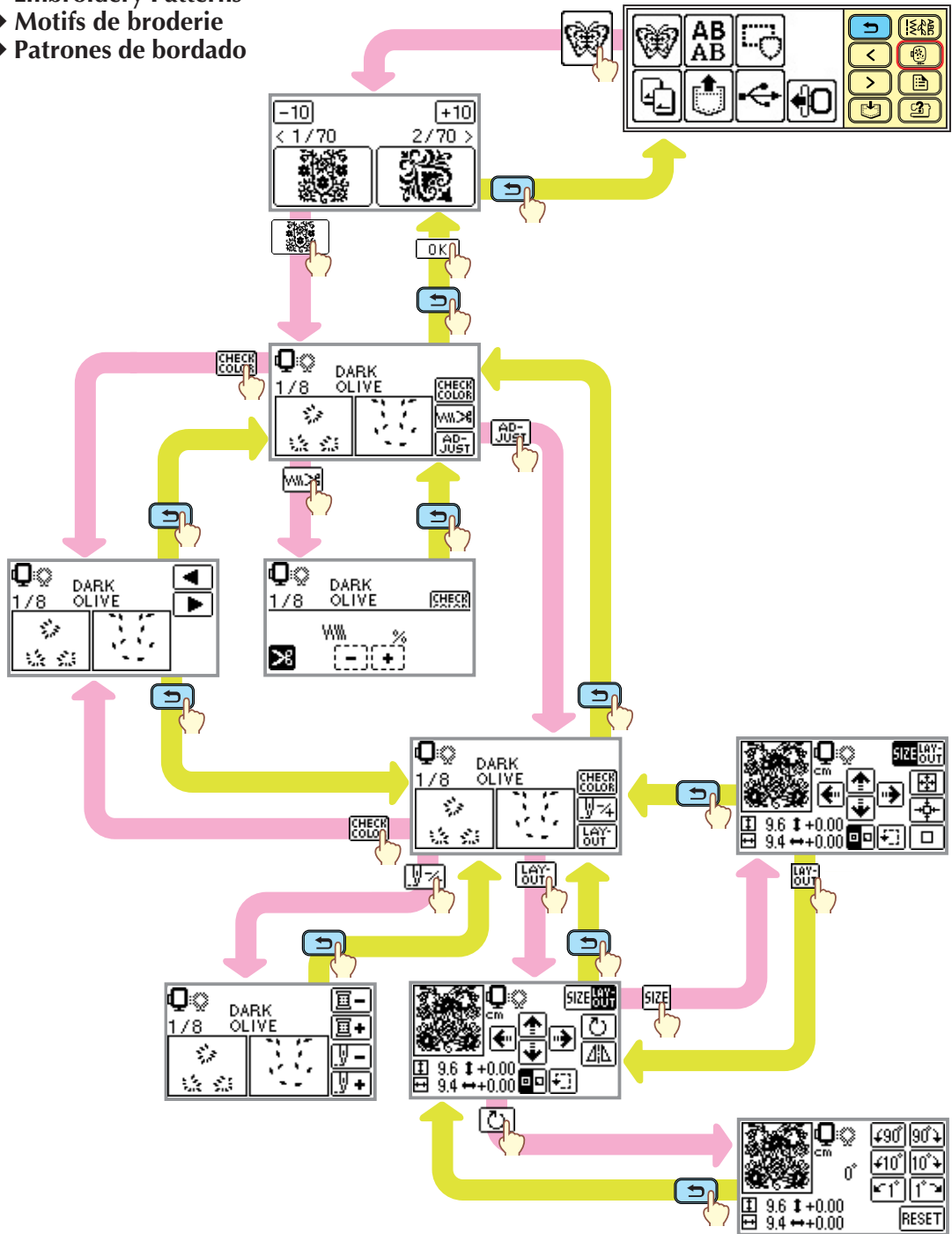


Selecting Embroidery Patterns  
Sélection des motifs de broderie  
Selección de diseños de bordados



LCD Flow Chart  
 Schéma de procédé LCD/ACL  
 Diagrama de flujo del LCD

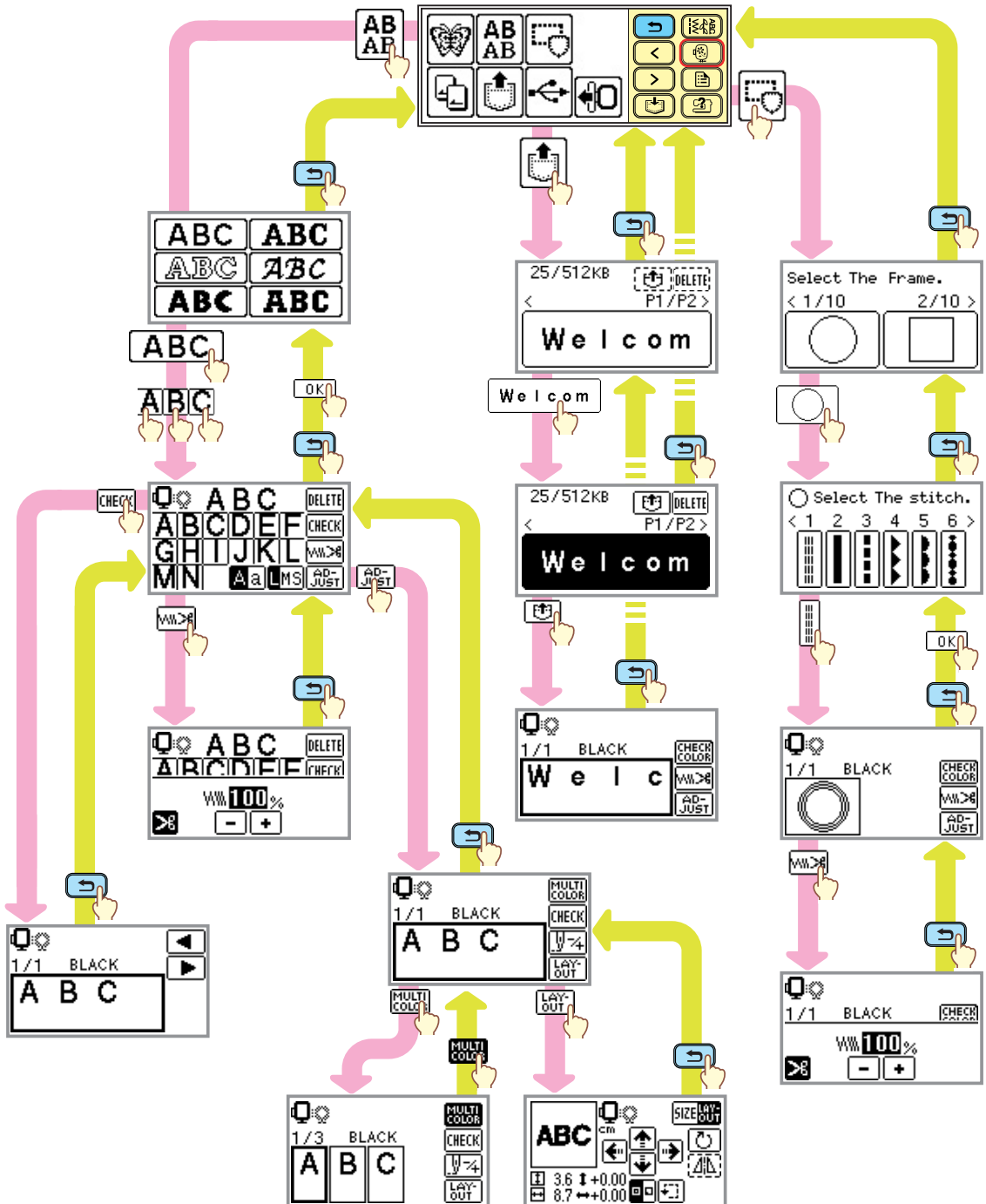
- ◆ Embroidery Patterns
- ◆ Motifs de broderie
- ◆ Patrones de bordado



LCD Flow Chart  
 Schéma de procédé LCD/ACL  
 Diagrama de flujo del LCD



◆ Other Patterns ◆ Autres modèles ◆ Otros patrones



# Alphanumeric Character Patterns

## Motifs de caractères alphanumériques

### Patrón de caracteres alfanumérico

AB  
AB

ABC

Aa

A B C D E F G H I J K L M N O P Q R S  
 T U V W X Y Z  
 0 1 2 3 4 5 6 7 8 9  
 & ? ! - \_ ( ) ' . , /  
 Ä Å Æ Æ Ñ Ö Ø Ç Ü

Aa

a b c d e f g h i j k l m n o p q r s  
 t u v w x y z  
 0 1 2 3 4 5 6 7 8 9  
 & ? ! - \_ ( ) ' . , /  
 ä à â â æ ë è é ê ñ ö ò ø ì ç ü ù ß

ABC

Aa

A B C D E F G H I J K L M N O P Q R S  
 T U V W X Y Z  
 0 1 2 3 4 5 6 7 8 9  
 & ? ! - \_ ( ) ' . , /  
 Ä Å Æ Æ Ñ ö Ø Ç Ü

Aa

a b c d e f g h i j k l m n o p q r s  
 t u v w x y z  
 0 1 2 3 4 5 6 7 8 9  
 & ? ! - \_ ( ) ' . , /  
 ä à â â æ ë è é ê ñ ö ò ø ì ç ü ù ß



**ABC**

**Aa** A B C D E F G H I J K L M N O P Q R S  
T U V W X Y Z  
0 1 2 3 4 5 6 7 8 9  
& ? ! - \_ ( ) ' . , /  
Ä Å Æ Ñ Ö Ø Ç Ü

**Aa** a b c d e f g h i j k l m n o p q r s  
t u v w x y z  
0 1 2 3 4 5 6 7 8 9  
& ? ! - \_ ( ) ' . , /  
ä å â á æ ë è é ê ñ ö ò ø ï ç ü û ß

**ABC**

**Aa** A B C D E F G H I J K L M N O P Q R S  
T U V W X Y Z  
0 1 2 3 4 5 6 7 8 9  
& ? ! - \_ ( ) ' . , /  
Ä Å Æ Ñ Ö Ø Ç Ü

**Aa** a b c d e f g h i j k l m n o p q r s  
t u v w x y z  
0 1 2 3 4 5 6 7 8 9  
& ? ! - \_ ( ) ' . , /  
ä å â á æ ë è é ê ñ ö ø ò ø ï ç ü û ß





**ABC**

**Aa** A B C D E F G H I J K L M N O P Q R S  
 T U V W X Y Z  
 0 1 2 3 4 5 6 7 8 9  
 & ? ! - \_ ( ) ' . , /  
 Ä Å Â Æ Ñ Ö Ø Ç Ü

**Aa** a b c d e f g h i j k l m n o p q r s  
 t u v w x y z  
 0 1 2 3 4 5 6 7 8 9  
 & ? ! - \_ ( ) ' . , /  
 ä å â Æ ñ ö ø ç ü ß

**ABC**

**Aa** A B C D E F G H I J K L M N O P Q R S  
 T U V W X Y Z  
 0 1 2 3 4 5 6 7 8 9  
 & ? ! - \_ ( ) ' . , /  
 Ä Å Â Æ Ñ Ö Ø Ç Ü

**Aa** a b c d e f g h i j k l m n o p q r s  
 t u v w x y z  
 0 1 2 3 4 5 6 7 8 9  
 & ? ! - \_ ( ) ' . , /  
 ä å â Æ ñ ö ø ç ü ß



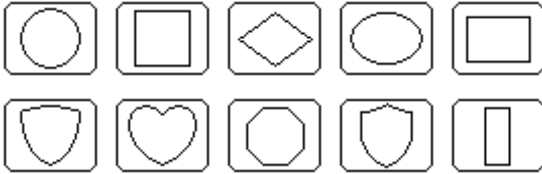
# Frame Patterns

## Motifs de cadre

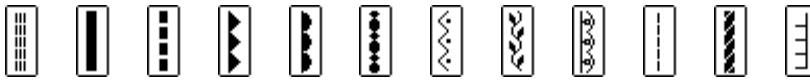
### Costuras de encuadre









- Frame shapes
- Formes de cadre
- Tipos de bastidores

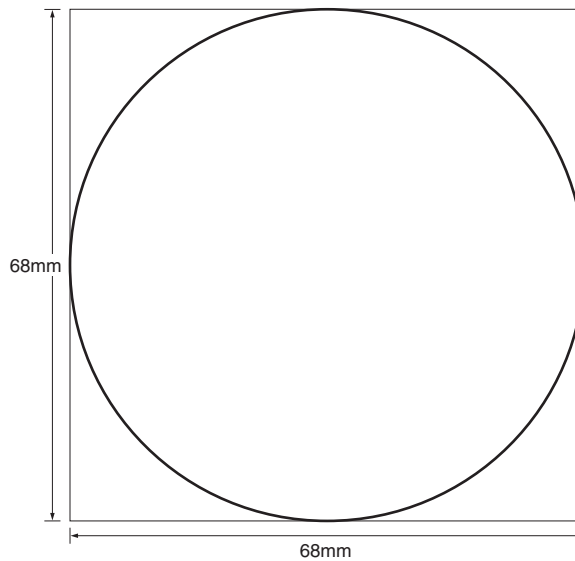


- Stitches
- Points
- Puntadas



- Sample at actual size
- Exemple en vraie grandeur
- Muestra en tamaño real

Sample combining  and  / Exemple combinant  et  /  
 Muestra combinando  y 



# Embroidery Pattern Color Change Table

## Tableau de changement de couleur des motifs de broderie

## Tabla de cambio de color para patrones de bordado



Time required for embroidering  
Durée requise pour broder  
Tiempo requerido para el bordado

Order to embroider  
Séquence pour broder  
Orden para el bordador



Embroidery thread color number  
Numéro de couleur du fil de broderie  
Número de color del hilo de bordado

Embroidery size  
Taille de la broderie  
Tecla de tamaño

No.1 **28min**

1	(517)
2	(509)
3	(513)
4	(017)
5	(607)
6	(070)
7	(607)
8	(214)

↓9.6cm ↔9.4cm

Embroidery thread color number  
Numéro de couleur du fil de broderie  
Número de color del hilo de bordado

No.2 **25min**

1	(124)
2	(807)
3	(107)
4	(086)
5	(085)
6	(807)
7	(086)
8	(107)

↓9.5cm ↔9.5cm

No.3 **16min**

1	(517)
2	(804)
3	(613)
4	(070)
5	(607)
6	(804)
7	(704)
8	(214)
9	(399)

↓8.7cm ↔8.7cm

No.4 **25min**

1	(513)
2	(010)
3	(613)
4	(804)
5	(206)
6	(070)
7	(507)

↓10cm ↔10cm

No.5 **6min**

1	(810)
---	-------

↓5.7cm ↔9.6cm

No.6 **14min**

1	(323)
2	(107)
3	(515)
4	(513)
5	(339)
6	(085)
7	(001)
8	(214)
9	(515)
10	(513)

↓6.1cm ↔9.6cm

No.7 **7min**

1	(328)
---	-------

↓8.5cm ↔8.1cm

No.8 **36min**

1	(513)
---	-------

↓9.5cm ↔9.5cm

No.9 **21min**

1	(017)
---	-------

↓7.1cm ↔9.6cm

No.10 **3min**

1	(406)
2	(517)

↓5.6cm ↔2.5cm

No.11 **2min**

1	(517)
2	(214)
3	(399)
4	(607)
5	(070)

↓4.1cm ↔3.4cm

No.12 **7min**

1	(206)
2	(027)
3	(804)
4	(812)

↓6.4cm ↔6.6cm

No.13 **4min**

1	(070)
---	-------

↓7.9cm ↔4.7cm



ABC  
PQ  
UV



**Embroidery Pattern Color Change Table**  
**Tableau de changement de couleur des motifs de broderie**  
**Tabla de cambio de color para patrones de bordado**

No.14

2min

1	(007)
2	(405)
3	(800)
4	(070)

↓5.2cm ↔2.9cm



No.19

3min

1	(007)
---	-------

↓3.9cm ↔8.1cm



No.24

9min

1	(328)
2	(323)
3	(612)
4	(208)

↓9.6cm ↔9.6cm



No.15

2min

1	(019)
---	-------

↓2.2cm ↔4.3cm



No.20

2min

1	(214)
---	-------

↓3.0cm ↔5.7cm

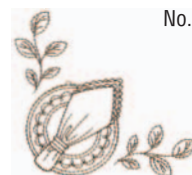


No.25

5min

1	(323)
---	-------

↓8.5cm ↔8.6cm



No.16

4min

1	(079)
---	-------

↓4.9cm ↔6.6cm



No.21

5min

1	(214)
2	(019)
3	(027)

↓5.2cm ↔5.2cm



No.26

3min

1	(323)
---	-------

↓2.6cm ↔9.2cm



No.17

25min

1	(517)
2	(513)
3	(509)
4	(517)
5	(214)
6	(807)
7	(126)
8	(209)
9	(337)
10	(126)
11	(209)
12	(337)
13	(513)
14	(399)

↓9.6cm ↔9.4cm



No.22

3min

1	(070)
2	(607)
3	(070)

↓9.6cm ↔3.0cm



No.27

1min

1	(612)
---	-------

↓5.8cm ↔9.4cm



No.18

5min

1	(007)
---	-------

↓4.6cm ↔8.5cm



No.23

4min

1	(328)
2	(323)
3	(612)
4	(208)

↓2.2cm ↔9.6cm



No.28


16min

1	(507)
2	(107)
3	(707)
4	(001)
5	(800)
6	(001)
7	(800)
8	(507)

↓4.8cm ↔6.8cm




No.29 **11min**



1	(534)
2	(507)
3	(058)
4	(001)
5	(800)
6	(107)

↓7.1cm ↔6.8cm


No.33 **14min**



1	(208)
2	(209)
3	(030)
4	(812)
5	(208)
6	(209)
7	(030)
8	(800)

↓6.9cm ↔6.8cm

No.38 **13min**

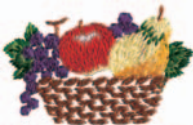


1	(707)
2	(205)
3	(339)
4	(058)
5	(800)
6	(900)

↓5.9cm ↔5.8cm



No.30 **25min**




FRESH FRUITS

1	(509)
2	(507)
3	(614)
4	(001)
5	(800)
6	(010)
7	(614)
8	(509)
9	(507)
10	(010)
11	(513)
12	(206)
13	(339)
14	(613)

↓7.9cm ↔9.6cm


No.34 **8min**



1	(017)
2	(019)
3	(420)
4	(007)

↓5.4cm ↔5.0cm


No.39 **18min**



1	(307)
2	(323)
3	(058)
4	(707)

↓5.9cm ↔8.7cm


No.35 **8min**



1	(208)
2	(348)
3	(337)
4	(208)
5	(205)

↓6.2cm ↔6.7cm


No.40 **18min**



1	(513)
2	(001)
3	(323)
4	(800)
5	(017)
6	(810)
7	(900)
8	(513)
9	(001)
10	(323)
11	(019)
12	(070)
13	(900)
14	(058)
15	(502)
16	(704)
17	(900)

↓9.6cm ↔6.5cm


No.31 **10min**



1	(800)
2	(107)
3	(534)
4	(515)
5	(205)
6	(058)
7	(079)
8	(085)

↓4.3cm ↔5.8cm


No.36 **4min**



1	(804)
2	(206)
3	(085)

↓5.8cm ↔3.6cm


No.41 **4min**



1	(086)
---	-------

↓7.1cm ↔4.5cm


No.32 **10min**



1	(307)
2	(843)
3	(030)
4	(058)
5	(513)
6	(515)
7	(205)
8	(085)
9	(208)

↓6.8cm ↔4.2cm


No.37 **19min**



1	(205)
2	(339)
3	(323)
4	(001)
5	(843)
6	(900)

↓6.9cm ↔9.5cm

No.42 **3min**



1	(807)
---	-------

↓7.1cm ↔8.7cm

**Embroidery Pattern Color Change Table**  
**Tableau de changement de couleur des motifs de broderie**  
**Tabla de cambio de color para patrones de bordado**

**No.43** 19min

1	-----x
2	■ (348)
3	■ (323)
4	■ (339)
5	■ (323)
6	■ (107)
7	■ (707)
8	-----x
9	~~~~~
10	■ (348)
11	■ (323)
12	■ (339)

↓9.6cm ↔7.5cm



**No.47** 2min

1	■ (704)
---	---------

↓2.3cm ↔3.0cm



**No.53** 2min

1	■ (010)
2	■ (900)

↓2.3cm ↔2.3cm



**No.48** 4min

1	■ (070)
2	■ (079)

↓6.9cm ↔6.3cm



**No.54** 13min

1	■ (001)
2	■ (339)
3	■ (208)
4	■ (323)
5	■ (001)
6	■ (900)
7	■ (800)

↓7.7cm ↔4.2cm



**No.44** 8min

1	■ (405)
2	■ (406)
3	■ (348)
4	■ (339)
5	■ (323)
6	■ (107)
7	■ (707)

↓4.0cm ↔3.8cm



**No.49** 4min

1	■ (323)
---	---------

↓10.0cm ↔6.5cm



**No.55** 9min

1	■ (019)
2	■ (005)
3	■ (323)
4	■ (307)
5	■ (800)
6	■ (513)
7	■ (900)

↓8.9cm ↔3.5cm



**No.45** 9min

1	■ (001)
2	■ (208)
3	■ (017)
4	■ (612)
5	■ (070)
6	■ (707)
7	■ (900)

↓3.9cm ↔5.7cm



★ **No.50** 2min

1	-----x
2	-----x
3	~~~~~
4	■ (328)

↓4.9cm ↔4.8cm



**No.51** 4min

1	■ (900)
---	---------

↓2.6cm ↔9.6cm



**No.56** 8min

1	■ (010)
2	■ (800)
3	■ (513)
4	■ (534)
5	■ (900)

↓4.9cm ↔4.8cm



**No.46** 7min

1	■ (017)
---	---------

↓5.9cm ↔8.3cm



**No.52** 3min

1	■ (800)
---	---------

↓2.8cm ↔5.8cm



**No.57** 11min

1	■ (406)
2	■ (800)
3	■ (206)

↓5.3cm ↔6.0cm



- ★ Refer to the operation manual for the sewing machine for details on how to embroider appliqués.
- ★ Se reporter au mode d'emploi de la machine à coudre pour la façon de broder les appliqués.
- ★ Consulte el manual de instrucciones de la máquina de coser para los detalles sobre cómo bordar los apliques.



No.58



7min	
1	(209)
2	(707)
↓3.4cm ↔9.5cm	

No.63



29min	
1	(509)
2	(205)
3	(126)
4	(030)
5	(206)
6	(513)
7	(808)
↓8.8cm ↔9.9cm	

No.68



4min	
1	(205)
2	(124)
3	(001)
4	(800)
5	(900)
↓2.1cm ↔4.2cm	

No.59



13min	
1	(209)
2	(405)
3	(339)
4	(206)
5	(214)
6	(513)
7	(509)
8	(507)
9	(800)
10	(613)
11	(614)
↓5.3cm ↔9.3cm	

No.64



15min	
1	(214)
2	(812)
3	(058)
4	(807)
5	(058)
↓7.6cm ↔9.4cm	

No.69



5min	
1	(507)
2	(208)
3	(001)
4	(307)
5	(800)
6	(339)
↓4.2cm ↔4.9cm	

No.60



10min	
1	(405)
2	(507)
3	(517)
4	(800)
5	(206)
↓5.5cm ↔9.0cm	

No.65



13min	
1	(509)
2	(323)
3	(058)
4	(323)
5	(058)
6	(513)
7	(507)
8	(509)
↓7.6cm ↔9.6cm	

No.70



10min	
1	(800)
2	(030)
3	(507)
4	(070)
5	(005)
6	(070)
7	(900)
8	(328)
↓5.5cm ↔9.3cm	

No.61



4min	
1	(007)
2	(001)
3	(107)
4	(086)
5	(323)
6	(214)
7	(405)
↓3.4cm ↔8.1cm	

No.66



4min	
1	(534)
2	(337)
3	(509)
4	(707)
↓3.9cm ↔4.3cm	

No.62



16min	
1	(507)
2	(007)
3	(405)
4	(810)
5	(085)
6	(001)
7	(800)
8	(900)
9	(208)
↓9.6cm ↔6.3cm	

No.67



9min	
1	(001)
2	(800)
3	(507)
4	(209)
5	(800)
6	(900)
↓5.6cm ↔4.7cm	



ABC  
KPK  
MM



# Color Thread Conversion Chart

## Tableau de conversion des fils de couleur

### Tabla de conversión de hilos de color

No.	Color Name	R.A. Polyester	R.A. Rayon	Isacord Polyester	Madeira Polyneon	Madeira Rayon	Sulky Polyester	Sulky Rayon	Gütermann Dekor	Country	Embr.	
1	Pink	5523	2223	*0180	1921	1121	1224	1108	*4830	155	085	
2	Dusty Rose	5675		2155	1816	1108						
3	Petal Pink	7701	2255			1015						
4	Light Pink	9030		1860								
5	Light Coral	9078			1915			1148				
6	Ginger Jar	9080		2170		1115						
7	Heather Mist	9070		1755								
8	Champagne	9063		2051								
9	Dark Mauve	9015		2153				1119				
10	Heather	9164		2152								
11	Neon Pink	5711			1948							
12	Comfort Pink	9077				1119			5435			
13	Mountain Rose	5795	2373			1315						
14	Cherry Pink	5544	2244									
15	Carnation	5537	2509					1188				
16	Salmon	9073	2553	1840		1018						
17	Shrimp	5546						1154				
18	Dark Coral	9065	2246									
19	Bitterroot	7709	2277									
20	Burgundy	5549	2249	2022		1182		1169				
21	Warm Wine	5796	2622		1782			1309				
22	Russet	5552		2123	1781							
23	Plum	9055	2498			1389						
24	Maroon	5676		2115	1919							
25	Royal Crest	9162							5400			
26	Hot Pink	5560							5385			
27	Ruby	5797				1183						
28	Dark Fuchsia	5804	2504	*2300	1984	1383	1533	1533	*4810	126	107	
29	Carmin	5561	*2419	2300	1986	*1081	1511	*1511	5315	158	807	
30	Dark Pink	9161			1994				4810			
31	Deep Rose	9168	*2508	2520	1721	*1117	1154	1307	*4941	024	086	
32	Begonia	5528				1117						
33	Azalea	7712		2220								
34	Rubine Red	9012				1186			4740			
35	Strawberry	5732		2320	1910							
36	Devil Red	7706	2507	1906	1986							
37	Candy Apple Red	5807		1805		1081						
38	Hollyhock Red	9006	2267	1912				1311				
39	Toasty Red	9002	2418	1902		1181						
40	Wild Fire	5567							4700			
41	Red	5678	2505	2101	1637	*1037	1037	*1037	*4740	149	800	
42	Jockey Red	5581			1747							
43	Radiant Red	5566	2219					561	4731			
44	Red Berry	5718			1839							
45	Foxy Red	5563			1838	1147		1147				
46	Lipstick	5533	2263	1900								
47	Christmas Red	9170	2420	1800		1037		1317				
48	Scarlet	5519	2281	1904								
49	Deep Scarlet	5811		1913								
50	Cranberry	5570	2270	1911					4160			
51	Dark Cherry	5908			1974							
52	Flesh Pink	5677	*2347	*2170	1915	*1015	1064	*1064	*5136	152	124	
53	Bisque	5553		1551		1019						
54	Flamingo	5558	2414	1532					4865			
55	Melon	5594	2512									
56	Peach Melba	9058		1600								
57	Watermelon	5712							4595			
58	Honeysuckle	7713		1521								
59	Dark Orange	9056		1335	1621	1021		1021				
60	Clear Blue	9029										
61	Blue Joy	9032	2598	0145								
62	Ice Blue	5600	2300			1074		1074				
63	Medium Blue	9089						1248				
64	Rockport Blue	5836			1960	1360						
65	Pastel Blue	5682	2239	3951	1953							
66	Baby Blue	5539					1202					
67	Sky Blue	5506	*2239	*3641	1828	*1028	1196	*1196	*6575	512	019	
68	Light Blue	5683	*2222	*3640	1932	*1276	1074	*1074	*6280	150	017	
69	Lake Blue	5604	2206		1874	1075		1028				
70	Happy Blue	9039		3820	1675	1028		1029				
71	Ultra Blue	5733						1134				
72	Tropic Blue	5734	2530					1196				
73	Cornflower Blue	5601	2526	3641	1830	*1335	1028	1076	*5900	015	070	
74	Blue Moon	9081				1375						
75	Sapphire	5545	2529			1029		1253	6010			
76	Slate Blue	5575		3953								
77	Dark Blue	5641	2341		1964							
78	Deep Blue	9075	2612	3444	1775	1364						

\* Closest color match

\* L'assortiment de couleurs le plus proche

\* Concordancia con el color más cercano



No.	Color Name	R.A. Polyester	R.A. Rayon	Isacord Polyester	Madeira Polyneon	Madeira Rayon	Sulky Polyester	Sulky Rayon	Gütermann Dekor	Country	Embr.
79	Wonder Blue	5877	2577			1160		1172			
80	Baltic Blue	5820		4032							
81	California Blue	5689	2520	3901							
82	Cerulean	5801	2441			1176		1534			
83	Solar Blue	5741	2442		1797						
84	Electric Blue	5829	*2528	3815	*1893	*1297	1250	*1250	*6746	564	420
85	Pacific Blue	5520		3600							
86	Blue	5684	*2220	*3543	1829	*1177	1076	*1076	*6010	586	405
87	Imperial Blue	5602	2302	3622		1042		1143			
88	Fleet Blue	5750			1966						
89	Blue Ribbon	5739	2613		1742			1044			
90	Light Navy	5603	2603		1643	1044		505			
91	Medium Navy	5824	2303	3323				1043			
92	Empire Blue	5686		3355	1967						
93	Blue Ink	5909				1243					
94	Midnight Navy	5687		3344							
95	Dark Sapphire	5580	2436		1842				6655		
96	Blue Suede	5738	2220	3544	1642			1535			
97	Ultra Marine	5736	2429	3612	1676	1166	1042	572	*6746	575	406
98	Royal Blue	5510	2280			1076					
99	Cobalt Blue	5685		3543				526			
100	Prussian Blue	5737	*2627	*3344	*1961	*1076	1535	*1535	*6655	588	007
101	Nassau Blue	9022	2625					1293			
102	Chow Blue	9171		3102	1767						
103	Paris Blue	5583	2304	3640		1030					
104	Blue Lavender	9048	2384	3331	1830	1143					
105	Medium Lavender	5706	2406	3251							
106	Lavender	5586	*2276	*3045	1911	*1261	1193	*1193	*5865	604	804
107	Tulip Lavender	9167			1630						
108	Wisteria Violet	5587	2287	*2830	*1631	*1311	1032	1296	*6010	003	607
109	Queen Purple	9031						1112			
110	Livid Lavender	9166			1943	1330					
111	Purple Chariot	9049						1242			
112	Purple Maze	5728	2742	3110							
113	Deep Purple	5803						1235	5885		
114	Purple Accent	5731			1922	1112					
115	King Purple	9053				1312					
116	Royal Purple	5681	*2381	*2711	1788	*1188	1192	*1192	*6660	636	869
117	Mod Purple	9071		2715		1033		1255			
118	Purple	5554	2430	*2905	1880	1122	1122	1122	5727	635	614
119	Violet	5588	*2285	*3541	1631	*1033	1194	*1194	*5729	624	613
120	Pale Purple	9088		2910		1032		1194			
121	Magenta	5592	2426	*2764	1710	*1235	1191	*1191	*5885	625	620
122	Light Lilac	9016	*2588	*2650	1911	*1031	1121	*1121	*5900	133	810
123	Lilac	9009	*2424	*2830	1831	*1080	1080	1080	*5827	623	612
124	Siberian iris	9041						1031			
125	Fantasia Pink	9044				1120			4830		
126	Dream Pink	9040		2250					5185		
127	Exclusive Pink	9074		2160		1014					
128	Pink Splendor	9037						1224			
129	Wild Pink	5559			1921	1309		1515			
130	Amber Red	5591	2590	*1725	1942	1310	1119	*1119	*5300	212	333
131	Raspberry Ice	9017		2506	1710	1188					
132	Aubergine	9046		2600	1172						
133	Bambino Blue	9079		3910	1827						
134	Blue Fringe	9054		4113	1694			1090			
135	Marine Aqua	5607		4010				1206			
136	Blue Wisteria	9052		4101	1895						
137	Angel Blue	9060				1295					
138	Mallard Blue	5821	2446		1890						
139	Peacock Blue	5810	*2515	4116	*1685	*1052	1206	*1206	*7030	057	415
140	Dark Jade	9143		4643	1652	1252					
141	Paradise Green	9104	2549	4515		1290					
142	Perpetual Teal	9062			1762						
143	Venus Blue	9100		4033		1162					
144	Feather Blue	5522	2222	4250		1292			8700		
145	Mint Julep	5610						1045			
146	Sea Glass	9141				1088					
147	Turquoise	5504			1846						
148	Mystic Teal	5743	2445			1293		1230			
149	Aqua	5792				1090		1288			
150	Oceanic Green	5746							7550		
151	Tempest Turq	9102							7543		
152	M.D. Green	5745				1246			7337		
153	Dark Teal	5809	2514			1298		571			
154	Ocean Aqua	9142	2735			1052		1551			
155	Blue Spruce	5849				1304					
156	Newport	5850	2329			1392		1287			

\* Closest color match

\* L'assortiment de couleurs le plus proche

\* Concordancia con el color más cercano



ABC  
K&D  
W&W



## Color Thread Conversion Chart

### Tableau de conversion des fils de couleur

### Tabla de conversión de hilos de color

No.	Color Name	R.A. Polyester	R.A. Rayon	Isacord Polyester	Madeira Polyneon	Madeira Rayon	Sulky Polyester	Sulky Rayon	Güetermann Dekor	Country	Embr.	
157	Green Bay	5755		5233		1391						
158	Seacrest	5578	*2517	*5220	1647	*1219	1077	*1077	*8470	505	542	
159	Kiwi Green	9107						1212				
160	Olive Green	5502	2202	5664	1904	*1396	1174	*1228	*8320	476	519	
161	Harbor Green	5692	2631					525				
162	Special Green	5805			1970	1370						
163	Dark Army Green	5853		5944	1756	1357						
164	Heavy Green	7711	2553		1705	1303		1103				
165	Alpine Green	9151				1394						
166	Field Green	5760	2728					1550				
167	Green Sail	5759	2459		1996			1286				
168	Midnight Teal	9146			1690			1536				
169	Sea Mist	5693	2517		1645	1045						
170	Willow Green	5611	2311	5230		1245		1280				
171	Tealeaf	9106		5220					8470			
172	Isle Green	5612			1847			640				
173	Forest Pine	9144		5210					8375			
174	Jade	5813				1280						
175	Peppermint	5690		5101		1279	1503	1503				
176	Teal Green	5751	*2214	*4410	1879	*1298	*1079	1517	*8535	483	534	
177	Deep Green	5615	2460	5326	1703	*1370	1208	*1208	8067	467	808	
178	Classic Green	9169						1232				
179	Dark Pine Green	5584	2323			1103		1174				
180	Green	5509	2209	5633	1770							
181	Irish Green	5812		5422	1989							
182	Emerald Green	5508	2454	*5115	1750	*1250	1079	*1079	*8870	485	507	
183	Shamrock	9092	2208	5515		1250		1079				
184	Moss Green	9091	*2321	*5833	1770	*1369	1176	*1176	*8320	446	515	
185	Light Kelly	7710		5510	1651	1051		7010				
186	Kelly	5540		5513		1369						
187	Leaf Green	5514	2214	*5115	1749	1050	1510	1049	*8320	463	509	
188	Slightly Green	9149		5650				1100				
189	Green Oak	5619	2211		1900							
190	Mint Green	5511	*2320	*5531	1702	*1302	1047	*1047	*8375	461	502	
191	Fresh Green	9153	2319	*5610	1706	*1102	1209	*1209	*8470	442	027	
192	Peapod	5756	2456					1322				
193	Pastoral Green	5621	2279			1048		1510				
194	Light Avocado	9108		5822					8595			
195	Harvest Green	9147	2578			1249						
196	Green Dust	5757						1332	8320			
197	Lime Green	5622	2226	5912	1848	1170	1177	*1177	*8320	444	513	
198	Erin Green	5620	2321					1177				
199	Foliage Green	5842				1190						
200	Sunflower	5861	2462	0310	1924	1083		1023				
201	Gold	9124	2201	0546	1670			1549				
202	Autumn Green	5843	2543		1792	1191						
203	Olive drab	9154		6133					8990			
204	Meadow	5526		5933	1769							
205	Sage	9152	2595					1176	8870			
206	Dark Olive	9122	*2317	0465	1796	*1156	1156	*1156	*8840	473	517	
207	Amy Green	9155		6156	1794							
208	Coronation Gold	9014	2557	0520	1866	1066						
209	Lemon Yellow	5625	2325	*0250	1623	1023	1067	*1067	*1460	342	202	
210	Bright Yellow	9051		0600		1068			1570			
211	Yellow	5860	*2213	*0605	1980	1124	1187	1124	*1440	043	205	
212	Ombre Gold	9001		0311	1971	1069		1083				
213	Manila	5766		0608	1624			523				
214	Havana Yellow	9127		0706	1925							
215	Goldenrod	5542		0700		1125						
216	Warm Sunshine	9172	2558		1683	1024		1023	1585			
217	Pollen Gold	5856		0702	1773							
218	Day Lilly	9010		0824	1725			1025				
219	Star Gold	5708		0713		1172						
220	Golden Sunshine	5765		0811		1137		0567				
221	Brass	9109	2395	*0221	1791	*1192	1159	0502	*1625	404	328	
222	Orange	5694	2247	*1102	1951	*1137	1024	*1024	*1770	335	208	
223	Deep Gold	5512	2602	0904	*1772	*1172	1025	*1025	*1730	354	214	
224	Harvest Gold	5770	*2626	*0232	1971	*1024	1124	*1124	*1695	334	206	
225	Yellow Mist	5709	2394			1065		1238	1625			
226	Mustard	9050			1771							
227	Copper	5595		0922					1956			
228	Light Cantalope	5710			1946							
229	Grilled Orange	9072	2236			1078						
230	Orangeade	5767	2513	1301	1779							
231	Paprika	5536			1878	1146			3570			
232	Soft Pink	9159			1837							
233	Vermillion	9023	*2219	1701	1779	1307	1184	*1184	*4160	148	030	
234	Saffron	5629	2329	1703				1037				

\* Closest color match

\* L'assortiment de couleurs le plus proche

\* Concordancia con el color más cercano



No.	Color Name	R.A. Polyester	R.A. Rayon	Isacord Polyester	Madeira Polyneon	Madeira Rayon	Sulky Polyester	Sulky Rayon	Gütermann Dekor	Country	Embr.
235	Auburn	5772	2623					1263			
236	Terra Cotta	5634		1514		1039					
237	Dark Rust	5505	2205	1312		1179		1181			
238	Peach Mist	9157			1937						
239	Dark Melon	9068		1352		1152			5040		
240	Tawny	5556	2256		1882			1543	1790		
241	Soft Peach	9047		1362		1226					
242	Rust	5589		1332				0621			
243	Dark Apricot	9038	2330	1220							
244	Tangerine	5518	*2467	1114	1965	*1078	1078	*1078	*1770	336	209
245	Pumpkin	5630	*2328	*0904	1952	*1278	1065	*1065	*1810	322	126
246	Sunburst	5769	2469		1678			1078			
247	Gold Spice	5698						0562			
248	Honey	5547			1870	1155					
249	Almond	5779				1173					
250	Reddish Brown	5781	*2289	*1311	1753	*1253	1021	0568	*4500	264	337
251	Clay Brown	5590	2290	0932	1621	*1021	1158	1158	*4295	224	339
252	Russet Brown	5702	*2478	*0945	1726	*1194	1126	*1126	*4360	414	330
253	Cream Brown	5761	2732	*0640	1866	1061	1061	1070	1195	331	010
254	Creamy Yellow	5564	*2264	*0660	1861	1026	1135	1055	*1440	370	812
255	Glow	5534	2234	0640		1270					
256	Pistachio	5550			1738						
257	Golden Tan	5870			1884				2610		
258	Ginger	5633						1159			
259	Temple Gold	9165			1772						
260	Tan	9130	2231	0842		1253		1126			
261	Suntan	9132		1141	1927						
262	Candy Tan	9094		0651		1055					
263	Beige	5598	*2593	*0832	1738	*1138	1127	*1127	*1585	012	843
264	Rattan	5774	2493	1123		1126					
265	Dark Beige	5524		0934	1855	1056					
266	Antique Gold	5906		0822		1192					
267	Bronze	5815	2478			1144		1170			
268	Coffee	5777				1329					
269	Linen	5635	*2335	*0670	*1738	*1082	1082	*1082	*1195	025	307
270	Seashell	5776	2298	1172	1682	1128					
271	Ecu	5532	2232			1149		1017			
272	Salmon Pink	5773	*2373	*2155	1816	*1317	1225	*1225	*4625	122	079
273	Light Cocoa	5778		1154	1657				2670		
274	Dusty Peach	5638			1853			0619			
275	Light Brown	5789	*2231	0832	1729	*1056	1128	*1128	*2610	255	323
276	Khaki	5636	*2273	*0851	1939	*1255	1055	*1055	*5040	242	348
277	Coffee Bean	9156		1055	1945	1058		1057			
278	Brownstone	9042		1342	1758	1378					
279	Deep Brown	5551	2251		1658	1145		1186	2335		
280	Dark Brown	5637	2566	*1355	1859	*1130	1129	*1129	*2670	717	058
281	Brown	5672						1129			
282	Happy Trail	9087	2488	1565		1057					
283	Dark Taupe	9128		0722		1054					
284	Warm Gray	9126	*2485	0861	1860	*1085	1218	*1218	*2755	706	399
285	Deep Gray	9158	2541	1874		1131					
286	Metal	9111	2407	0111		1041		1041			
287	Black Chrome	5841	2411	1375	1795						
288	Charcoal	5865	2729		1640	1239		1220			
289	Medium Gray	5517	2585	0131		1118					
290	Cool Gray	9112		2674				1328			
291	Smoke Gray	9163		2576	1854			1179			
292	Pewter	9114	*2573	*0142	1840	*1041	1041	*1041	*9585	745	704
293	Dark Gray	5565	*2265	*0112	1841	*1241	1220	*1220	*8840	747	707
294	Gray	5782	2741	1972	1640	*1118	1219	1011	*2755	734	817
295	Light Gray	5785	2733	0150				1327			
296	Chrome	5839				1086		1325			
297	Silver	5640	*2592	*0151	1812	1087	1011	*1011	*9850	020	005
298	Black	5596	2296	0020	1800	1000	1005	1005	9435	100	900
299	Natural White	5642	2342			1003		1071			
300	White	5597	2403	0010	1801	*1002	1001	1002	*1005	000	001

\* Closest color match

\* L'assortiment de couleurs le plus proche

\* Concordancia con el color más cercano

**Note:** The conversion chart is based on Embroidery thread. The color shades may vary with the different brands listed on the chart. If unsure of a particular color(s), please sew test. Robison Anton (R.A.), Isacord, Madeira, Sulky and Gütermann are respectively registered trademarks. Actual colors may vary slightly from the chart.

**Remarque:** Le tableau de conversion est basé sur un fil de broderie. Les nuances de couleur peuvent varier en fonction des marques énumérées dans le tableau. En cas de doute sur un coloris, faites un essai de couture. "Robison Anton (R.A.)", "Isacord", "Madeira", "Sulky" et "Gütermann" sont des marques déposées respectives. Les couleurs réelles risquent d'être légèrement différentes de celles du tableau.

**Nota:** La tabla de conversión está basada en hilo de bordar. Los tonos de color podrán variar con las diferentes marcas listadas en la tabla. Si tiene dudas sobre un color(es) particular, haga un cosido de prueba. "Robison Anton (R.A.)", "Isacord", "Madeira", "Sulky" y "Gütermann" son marcas registradas respectivamente. Los colores verdaderos podrán variar ligeramente con respecto a los de la tabla.



English  
French  
Spanish

885-V99  
XE7974-001  
Printed in China